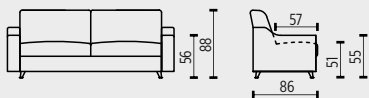
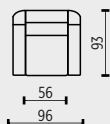


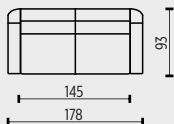
N



1



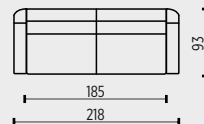
2N



2,5N



3N



T



ZNAČENÍ PRVKŮ

1 KŘESLO

2N 2POHOVKA NEROZKLÁDACÍ
2,5N 2,5POHOVKA NEROZKLÁDACÍ
3N 3POHOVKA NEROZKLÁDACÍ

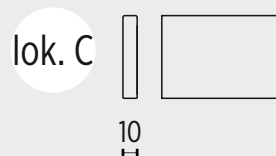
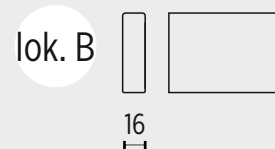
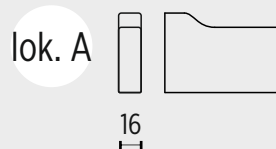
T TABURET

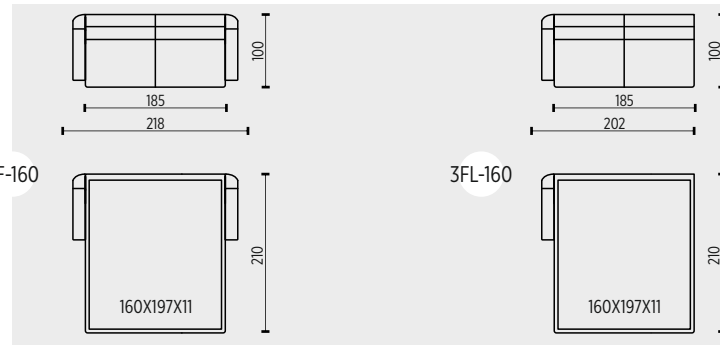
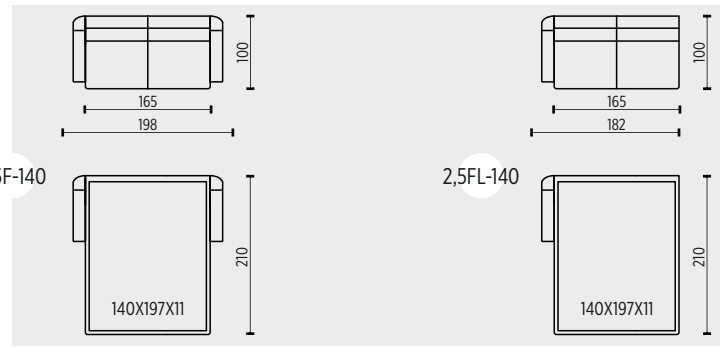
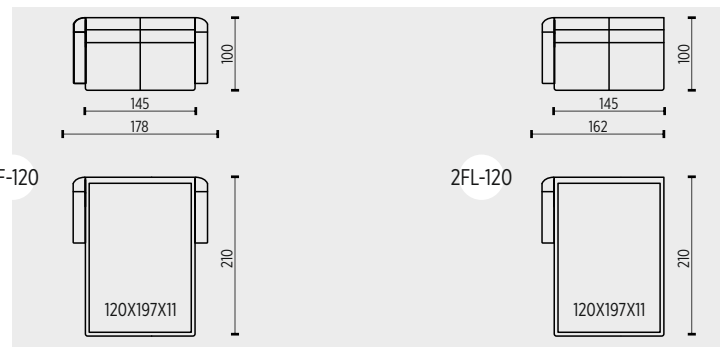
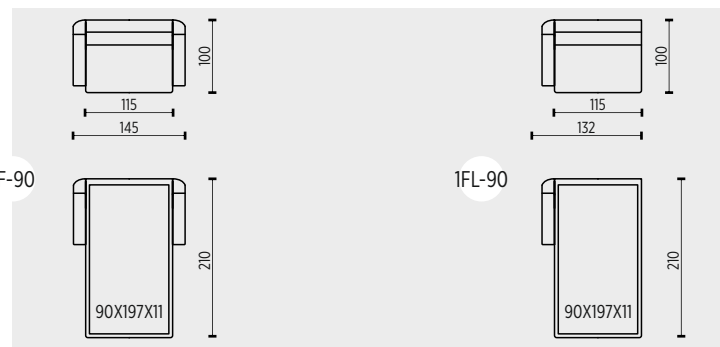
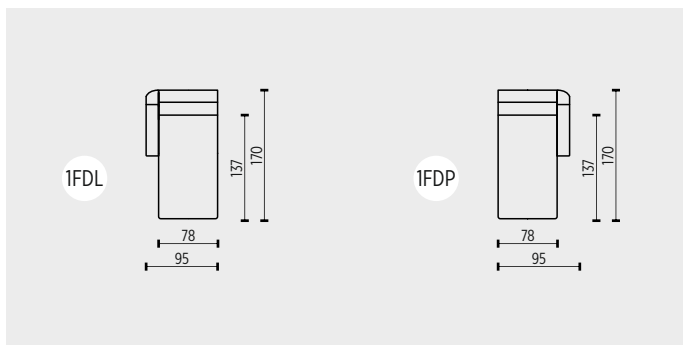
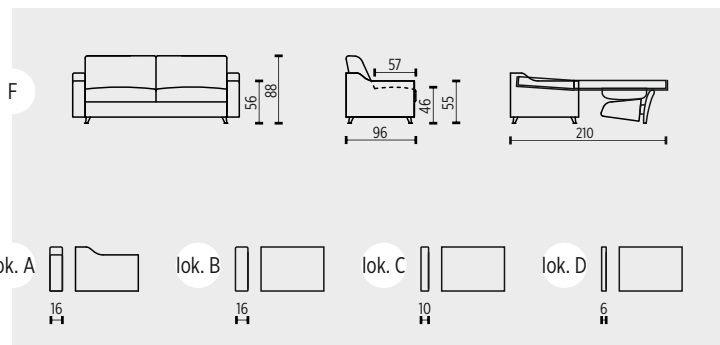
NOHY



VI MAT

TYPY LOKETNÍKŮ





ZNAČENÍ PRVKŮ

- 1F ROZKLÁDACÍ POHOVKA 90 - MATRACE 90 x 197 x 11
- 1FL ROZKLÁDACÍ POHOVKA S LEVOU PODRUČKOU 90 - MATRACE 90 x 197 x 11
- 1FP ROZKLÁDACÍ POHOVKA S PRAVOU PODRUČKOU 90 - MATRACE 90 x 197 x 11

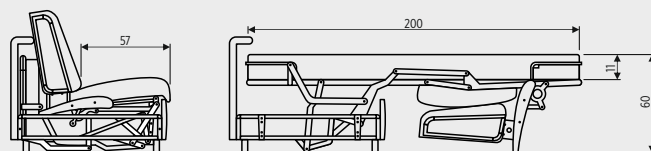
- 2F 2POHOVKA ROZKLÁDACÍ 120 - MATRACE 120 x 197 x 11
- 2FL 2POHOVKA ROZKLÁDACÍ S LEVOU PODRUČKOU 120 - MATRACE 120 x 197 x 11
- 2FP 2POHOVKA ROZKLÁDACÍ S PRAVOU PODRUČKOU 120 - MATRACE 120 x 197 x 11

- 2,5F 2,5POHOVKA ROZKLÁDACÍ 140 - MATRACE 140 x 197 x 11
- 2,5FL 2,5POHOVKA ROZKLÁDACÍ S LEVOU PODRUČKOU 140 - MATRACE 140 x 197 x 11
- 2,5FP 2,5POHOVKA ROZKLÁDACÍ S PRAVOU PODRUČKOU 140 - MATRACE 140 x 197 x 11

- 3F 3POHOVKA ROZKLÁDACÍ 160 - MATRACE 160 x 197 x 11
- 3FL 3POHOVKA ROZKLÁDACÍ S LEVOU PODRUČKOU 160 - MATRACE 160 x 197 x 11
- 3FP 3POHOVKA ROZKLÁDACÍ S PRAVOU PODRUČKOU 160 - MATRACE 160 x 197 x 11

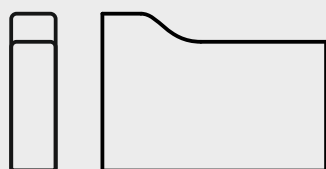
- 1FDL JEDNOMÍSTNÝ DLOUHÝ DÍL ÚLOŽNÝ - LEVÝ K FUNKČNÍM PRVKŮM
- 1FDP JEDNOMÍSTNÝ DLOUHÝ DÍL ÚLOŽNÝ - PRAVÝ K FUNKČNÍM PRVKŮM

SCHÉMA FUNKČNÍHO MECHANISMU (F)



TYPY LOKETNÍKŮ

lok. A



16

lok. B



16

lok. C



10

lok. D



6