

# LUNA



## IL TAGLIO MODERNO DELLA CUCINA THE MODERN CUT OF THE KITCHEN

Soluzioni arredative dinamiche, che rispecchiano lo stile moderno del modello Luna, pensate per incontrare nuovi modi di vivere lo spazio cucina.

La presa integrata nell'anta forma un disegno modulabile che caratterizza i frontali della cucina con eleganza.

Le numerose nuance neutre della collezione trovano forma in grandi campiture che si affiancano a superfici pregiate in legno impiallacciato.

Dynamic furnishing solutions that reflect the modern style of the Luna model, designed to create new ways of experiencing the kitchen area.

The handle integrated into the door forms a modular design that elegantly characterises the kitchen's front panels.

The numerous neutral nuances in the collection find form in large fields that are combined with precious surfaces in veneered wood.

**SP. 22 MM**

---

**CARATTERISTICHE TECNICHE****ANTE E FRONTALI  
CASSETTI**

anta sp.22 mm impiallacciata **rovere laccato a poro aperto** fiamma orizzontale nei colori: rovere bianco (opz.5429), rovere grigio reale (opz.5432), rovere carbon (opz.5434), rovere grigio traffico (opz.5431)

anta sp.22 mm impiallacciata **rovere spazzolata materica** fiamma orizzontale nei colori: rovere lino (opz.5430), rovere moresco (opz.5433), rovere natur (opz.5440)

anta sp.22 mm impiallacciata **poro semiaperto** fiamma orizzontale nel colore: noce canaletto (opz.1331)

**ANTE VETRO**

telaio impiallacciato sp.22 mm nei colori come ante, vetro satinato bianco e bronzato sp.4 mm

**MANIGLIE**

la presa maniglia è inclusa sull'anta con profilo tipo **"A" - "AS" - "B" - "D" - "DS" - "E"** (vedi pag.16-21)

**STRUTTURE**

**ANTE: rovere bianco, rovere grigio traffico**

di serie : nobilitato bianco (opz.001) schiena e ripiano bianco (opz.001)

**ANTA: rovere carbon**

di serie : nobilitato lavagna (opz.9620) schiena e ripiano lavagna (opz.9620)

**ANTE: rovere grigio reale, rovere lino**

di serie : nobilitato visone (opz.948M) schiena e ripiano visone (opz.948M)

**ANTE: rovere moresco, rovere natur, noce canaletto**

di serie : nobilitato fango (opz.8860) schiena e ripiano fango (opz.8860)

**MENSOLE**

vedi pag.22

**ZOCCOLI**

vedi pag.23



TH. 22 MM

---

## TECHNICAL FEATURES

---

### DOORS AND DRAWER FRONTS

22 mm thick veneered door in **open pore lacquer oak** with horizontal grain in the following colours: white oak (opt.5429), royal grey oak (opt.5432), carbon oak (opt.5434), traffic grey oak (opt.5431)

22 mm thick veneered door in **textured brushed oak** with horizontal grain in the following colours: linen oak (opt.5430), moorish oak (opt.5433), natur oak (opt.5440)

22 mm thick veneered door **semi-open pore** with horizontal grain in the following colours: canaletto walnut (opt.1331)

---

### GLASS DOORS

22 mm thick veneered frame to match doors, satin white and bronze glass 4 mm thick

---

### HANDLES

the handle grip is included on doors with profile types **"A" - "AS" - "B" - "D" - "DS" - "E"** (see page 16-21)

---

### STRUCTURES

**DOORS: white oak, traffic grey oak**

as standard: melamine-coated white (opt.001) white back panel and shelf (opt.001)

**DOOR: carbon oak**

as standard: melamine-coated slate grey (opt.9620) slate grey back panel and shelf (opt.9620)

**DOORS: royal grey oak, linen oak**

as standard: melamine-coated mink (opt.948M) mink back panel and shelf (opt.948M)

**DOORS: moorish oak, natur oak, canaletto walnut**

as standard: melamine-coated mud (opt.8860) mud back panel and shelf (opt.8860)

---

### SHELVES

see page 22

---

### PLINTHS

see page 23

---

**SP. 22 MM TH. 22 MM**

ante rovere laccato a poro aperto door in open-pore lacquered oak



rovere bianco (opz.5429)  
fiamma orizzontale  
white oak (opt.5429),  
horizontal grain



rovere grigio reale (opz.5432)  
fiamma orizzontale  
royal grey oak (opt.5432),  
horizontal grain



rovere grigio traffico (opz.5431)  
fiamma orizzontale  
traffic grey oak (opt.5431),  
horizontal grain



rovere carbon (opz.5434)  
fiamma orizzontale  
carbon oak (opt.5434),  
horizontal grain

ante rovere spazzolate materiche brushed door in oak textured finish



rovere lino (opz.5430)  
fiamma orizzontale  
linen oak (opt.5430),  
horizontal grain



rovere moresco (opz.5433)  
fiamma orizzontale  
moorish oak (opt.5433),  
horizontal grain



rovere natur (opz.5440)  
fiamma orizzontale  
natur oak (opt.5440),  
horizontal grain

ante vetro impiallacciate glass veneered doors



telaio rovere natur con  
vetro satinato (opz.5440B)  
natur oak frame with  
satin glass (opt.5440B)



telaio rovere natur con  
vetro bronzo (opz.5440Z)  
natur oak frame with  
bronze glass (opt.5440Z)

N.B.: disponibile in tutte le finiture impiallacciate  
Note: available in all veneered finishes

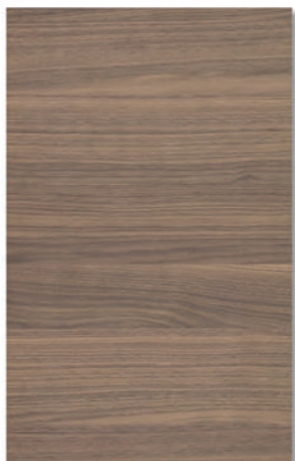


cod. **311**

Impiallacciato  
Veneered

**SP. 22 MM TH. 22 MM**

anta poro semiaperto semi-open pore door



noce canaletto (opt.1331)  
fiamma orizzontale  
canaletto walnut (opt.1331),  
horizontal grain

anta vetro impiallacciata glass veneered door

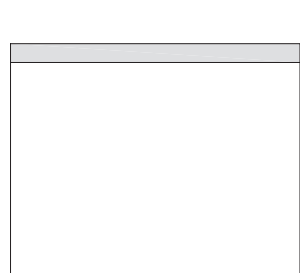


telaio noce canaletto con  
vetro satinato (opt.1331B)  
canaletto walnut frame  
with satin glass (opt.1331B)

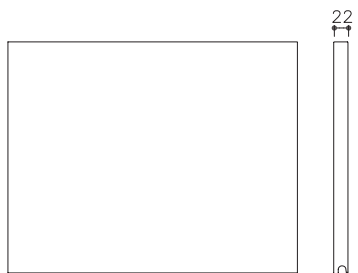


telaio noce canaletto con  
vetro bronzo (opt.1331Z)  
canaletto walnut frame  
with bronze glass (opt.1331Z)

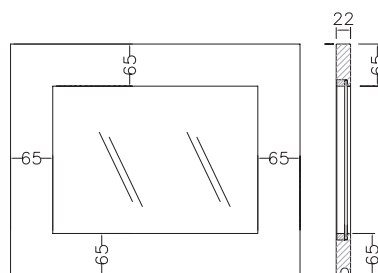
disegni tecnici technical drawings



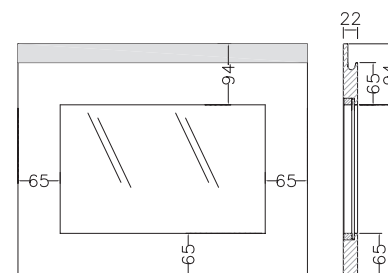
anta chiusa con presa maniglia tipo "A"  
door with type "A" handle grip



anta chiusa con presa maniglia tipo "B"  
door with type "B" handle grip



anta vetro con presa maniglia tipo "B"  
glass door with type "B" handle grip



cestone vetro con presa maniglia tipo "A"  
glass deep drawer with type "A"  
handle grip

**SP. 22 MM TH. 22 MM**

## CARATTERISTICHE TECNICHE

### ANTE E FRONTALI CASSETTI

anta sp.22 mm in mdf con fondo cemento laccata finitura pigmentata acrilica antigraffio nei colori opachi: bianco (opz.LM21), sabbia (opz.LM22), calce (opz.LM23), grigio Londra (opz.LM24), piombo (opz.LM25)

### ANTE VETRO

telaio sp.22 mm in mdf con fondo cemento, laccato nei colori come ante, vetro satinato bianco e bronzato sp.4 mm

### MANIGLIE

la presa maniglia è inclusa sull'anta con profilo tipo "A" - "AS" - "B" - "D" - "DS" - "E" (vedi pag.16-21)

### STRUTTURE

**ANTA: bianco, calce**  
di serie : nobilitato bianco (opz.001) schiena e ripiano bianco (opz.001)  
**ANTE: grigio Londra, piombo**  
di serie : nobilitato lavagna (opz.9620) schiena e ripiano lavagna (opz.9620)  
**ANTA: sabbia**  
di serie : nobilitato visone (opz.948M) schiena e ripiano visone (opz.948M)



### MENSOLE

vedi pag.22

### ZOCCOLI

vedi pag.23

## TECHNICAL FEATURES

### DOORS AND DRAWER FRONTS

22 mm thick in mdf lacquered door with cement in scratch-resistant pigmented acrylic finish in the following matt colours: white (opt.LM21), sand (opt.LM22), lime (opt.LM23), london grey (opt.LM24), lead (opt.LM25)

### GLASS DOORS

22 mm thick in mdf lacquer frame to match doors, satin white and bronze glass 4 mm thick

### HANDLES

the handle grip is included on doors with profile types "A" - "AS" - "B" - "D" - "DS" - "E" (see page 16-21)

### STRUCTURES

**DOOR: white, lime**  
as standard: melamine-coated white (opt.001) white back panel and shelf (opt.001)  
**DOORS: london grey, lead**  
as standard: melamine-coated slate grey (opt.9620) slate grey back panel and shelf (opt.9620)  
**DOOR: sand**  
as standard: melamine-coated mink (opt.948M) mink back panel and shelf (opt.948M)

### SHELVES

see page 22

### PLINTHS

see page 23



cod. **312**

# Malta Laccato Opaco Matt Lacquered Mortar Finish

**SP. 22 MM TH. 22 MM**

ante laccate con fondo cemento

lacquered doors with cement surface



bianco (opz.LM21)  
white (opt.LM21)



sabbia (opz.LM22)  
sand (opt.LM22)



calce (opz.LM23)  
lime (opt.LM23)



grigio Londra (opz.LM24)  
London grey (opt.LM24)



piombo (opz.LM25)  
lead (opt.LM25)



particolare finitura  
finishing detail

ante vetro laccate con fondo cemento

lacquered glass doors with cement surface



telaio grigio Londra con  
vetro satinato (opz.LM24B)  
London grey frame  
with satin glass (opt.LM24B)

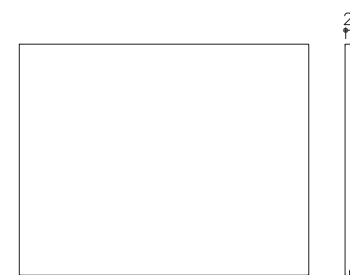


telaio grigio Londra con  
vetro bronzo (opz.LM24Z)  
London grey frame  
with bronze glass (opt.LM24Z)

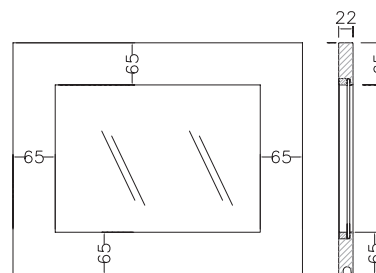
disegni tecnici technical drawings



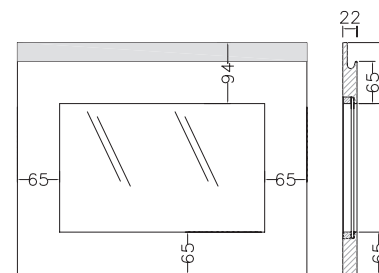
anta chiusa con presa maniglia tipo "A"  
door with type "A" handle grip



anta chiusa con presa maniglia tipo "B"  
door with type "B" handle grip



anta vetro con presa maniglia tipo "B"  
glass door with type "B" handle grip



cestone vetro con presa maniglia tipo "A"  
glass deep drawer with type "A"  
handle grip

**SP. 22 MM TH. 22 MM**

## CARATTERISTICHE TECNICHE

**ANTE E FRONTALI CASSETTI** anta sp.22 mm in mdf laccata **finitura opaca soft nei colori freddi**: bianco assoluto (opz.740S), cenere (opz.9547), argilla (opz.9503), grigio bromo (opz.9533), nero (opz.7892), blu notte (opz.8375), blu fiordaliso (opz.8377), grigio traffico (opz.9511)

anta sp.22 mm in mdf laccata **finitura opaca soft nei colori caldi**: bianco caldo (opz.7401), canapa (opz.8531), grigio kenya (opz.9501), castoro (opz.8907), fumo (opz.9531), grigio piombo (opz.9537), bistro (opz.9535), verde lichene (opz.8463), verde positano (opz.8471), giallo ambra (opz.327S), rosso toscano (opz.8157), terra di siena (opz.8161), conchiglia (opz.7403), creta (opz.9515), lino (opz.9513)

**ANTE VETRO** telaio laccato opaco sp.22 mm nei colori come ante, vetro satinato bianco e bronzato sp.4 mm

**MANIGLIE** la presa maniglia è inclusa sull'anta con profilo tipo **"A" - "AS" - "B" - "D" - "DS" - "E"** (vedi pag.16-21)

**STRUTTURE** **di serie**: nobilitato bianco (opz.001) schiena e ripiano bianco (opz.001)

**a richiesta**: nobilitato visone (opz.948M) schiena e ripiano visone (opz.948M)  
nobilitato lavagna (opz.9620) schiena e ripiano lavagna (opz.9620)  
nobilitato devalè finitura grafis (opz.796) schiena e ripiano bianco (opz.001)  
nobilitato perla d'oriente (opz.940) schiena e ripiano bianco (opz.001)  
nobilitato fango (opz.8860) schiena e ripiano fango (opz.8860)



**MENSOLE** **vedi pag.22**

**ZOCCOLI** **vedi pag.23**

## TECHNICAL FEATURES

**DOORS AND DRAWER FRONTS** door 22 mm thick in lacquered mdf **soft matt finish in the following cold colours**: absolute white (opt.740S), ash (opt.9547), clay (opt.9503), bromine grey (opt.9533), black (opt.7892), midnight blue (opt.8375), cornflower blue (opt.8377), traffic grey (opt.9511)

door 22 mm thick in lacquered mdf **soft matt finish in the following warm colours**: warm white (opt.7401), hemp (opt.8531), kenya grey (opt.9501), beaver brown (opt.8907), smoke (opt.9531), lead grey (opt.9537), bistro (opt.9535), lichen green (opt.8463), positano green (opt.8471), amber yellow (opt.327S), Tuscan red (opt.8157), siena earth (opt.8161), shell (opt.7403), clay (opt.9515), linen (opt.9513)

**GLASS DOORS** 22 mm thick matt lacquered frame to match doors, satin white and bronze glass 4 mm thick

**HANDLES** the handle grip is included on doors with profile types **"A" - "AS" - "B" - "D" - "DS" - "E"** (see page 16-21)

**STRUCTURES** **as standard**: melamine-coated white (code 001), white back panel and shelf (code 001)

**on request**: melamine-coated mink (opt.948M), mink back panel and shelf (opt.948M)  
melamine-coated slate grey (opt.9620), slate grey back panel and shelf (opt.9620)  
melamine-coated devalè with grafis finish (opt.796), white back panel and shelf (opt.001)  
melamine-coated oriental pearl (opt.940), white back panel and shelf (opt.001)  
melamine-coated mud (opt. 8860), mud back panel and shelf (opt.8860)

**SHELVES** **see page 22**

**PLINTHS** **see page 23**





**SP. 22 MM TH. 22 MM**

## CARATTERISTICHE TECNICHE

ANTE E FRONTALI CASSETTI	<p>anta sp.22 mm in mdf laccata <b>finitura lucida spazzolata nei colori freddi</b>: bianco assoluto (opz.741), cenere (opz.9548), argilla (opz.9504), grigio bromo (opz.9534), nero (opz.7893), blu notte (opz.8376), blu fiordaliso (opz.8378), grigio traffico (opz.9512)</p> <p>anta sp.22 mm in mdf laccata <b>finitura lucida spazzolata nei colori caldi</b>: bianco caldo (opz.7402), canapa (opz.8532), grigio kenya (opz.9502), castoro (opz.8908), fumo (opz.9532), grigio piombo (opz.9538), bistro (opz.9536), verde lichene (opz.8464), verde positano (opz.8472), giallo ambra (opz.328), rosso toscano (opz.8158), terra di siena (opz.8162), conchiglia (opz.7404), creta (opz.9516), lino (opz.9514)</p>
ANTE VETRO	telaio laccato lucido spazzolato sp.22 mm nei colori come ante, vetro satinato bianco e bronzato sp.4 mm
MANIGLIE	la presa maniglia è inclusa sull'anta con profilo tipo <b>"A" - "AS" - "B" - "D" - "DS" - "E"</b> (vedi pag.16-21)
STRUTTURE	<p><b>di serie</b>: nobilitato bianco (opz.001) schiena e ripiano bianco (opz.001)</p> <p><b>a richiesta</b>: nobilitato visone (opz.948M) schiena e ripiano visone (opz.948M)  nobilitato lavagna (opz.9620) schiena e ripiano lavagna (opz.9620)  nobilitato devalè finitura grafis (opz.796) schiena e ripiano bianco (opz.001)  nobilitato perla d'oriente (opz.940) schiena e ripiano bianco (opz.001)  nobilitato fango (opz.8860) schiena e ripiano fango (opz.8860)</p>
MENSOLE	<b>vedi pag.22</b>
ZOCCOLI	<b>vedi pag.23</b>



## TECHNICAL FEATURES

DOORS AND DRAWER FRONTS	<p>door 22 mm thick in lacquered mdf <b>brushed glossy finish in the following cold colours</b>: absolute white (opt.741), ash (opt.9548), clay (opt.9504), bromine grey (opt.9534), black (opt.7893), midnight blue (opt.8376), cornflower blue (opt.8378), traffic grey (opt.9512)</p> <p>door 22 mm thick in lacquered mdf <b>brushed glossy finish in the following warm colours</b>: warm white (opt.7402), hemp (opt.8532), kenya grey (opt.9502), beaver brown (opt.8908), smoke (opt.9532), lead grey (opt.9538), bistro (opt.9536), lichen green (opt.8464), positano green (opt.8472), amber yellow (opt.328), Tuscan red (opt.8158), siena earth (opt.8162), shell (opt.7404), clay (opt.9516), linen (opt.9514)</p>
GLASS DOORS	22 mm thick brushed glossy lacquered frame to match doors, satin white and bronze glass 4 mm thick
HANDLES	the handle grip is included on doors with profile types <b>"A" - "AS" - "B" - "D" - "DS" - "E"</b> (see page 16-21)
STRUCTURES	<p><b>as standard</b>: melamine-coated white (code 001), white back panel and shelf (code 001)</p> <p><b>on request</b>: melamine-coated mink (opt.948M), mink back panel and shelf (opt.948M)  melamine-coated slate grey (opt.9620), slate grey back panel and shelf (opt.9620)  melamine-coated devalè with grafis finish (opt.796), white back panel and shelf (opt.001)  melamine-coated oriental pearl (opt.940), white back panel and shelf (opt.001)  melamine-coated mud (opt. 8860), mud back panel and shelf (opt.8860)</p>
SHELVES	<b>see page 22</b>
PLINTHS	<b>see page 23</b>



cod. **313**

# Laccato Opaco Matt Lacquered

**SP. 22 MM TH. 22 MM**

ante laccate opache

matt lacquered doors



cenere (opz.9547)  
ash (opt.9547)

ante vetro laccate opache

matt lacquered glass doors



telaio cenere con  
vetro satinato (opz.9547B)  
ash frame with  
satin glass (opt.9547B)



telaio cenere con  
vetro bronzo (opz.9547Z)  
ash frame with  
bronze glass (opt.9547Z)

N.B.: disponibile in tutte le finiture  
laccate opache

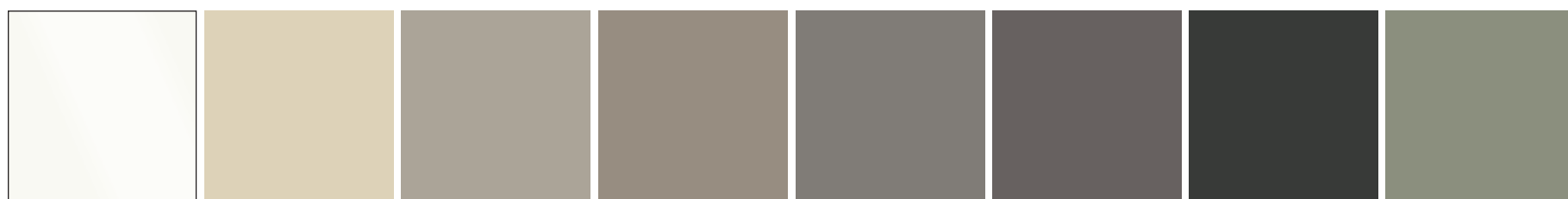
Note: available in all matt lacquered  
finishes

## COLORI FREDDI OPACHI SOFT SOFT MATT COLD COLOURS



bianco assoluto (opz.740S) absolute white  
cenere (opz.9547) ash  
argilla (opz.9503) clay  
grigio bromo (opz.9533) bromine grey  
nero (opz.7892) black  
blu notte (opz.8375) midnight blue  
blu fiordaliso (opz.8377) cornflower blue  
grigio traffico (opz.9511) traffic grey

## COLORI CALDI OPACHI SOFT SOFT MATT WARM COLOURS



bianco caldo (opz.740I) warm white  
canapa (opz.8531) hemp  
grigio kenya (opz.9501) kenya grey  
castoro (opz.8907) beaver  
fumo (opz.9531) smoke  
grigio piombo (opz.9537) lead grey  
bistro (opz.9535) bistro  
verde lichene (opz.8463) lichen green



verde positano (opz.8471) positano green  
giallo ambra (opz.327S) amber yellow  
rosso toscano (opz.8157) tuscan red  
terra di siena (opz.8161) siena earth  
creta (opz.9515) clay  
lino (opz.9513) linen  
conchiglia (opz.7403) shell

colori a campione RAL

RAL sample colours



colore a campione Ral (opz.998)  
RAL sample colours

CONSEGNA: MINIMO 5 SETTIMANE DALLA CONFERMA DELL' ORDINE  
DELIVERY: MINIMUM 5 WEEKS FROM ORDER CONFIRMATION

cod. **314**

# Laccato Lucido Spazzolato Brushed Glossy Lacquered

SP. 22 MM TH. 22 MM

ante laccate lucide spazzolate

brushed glossy lacquered doors



castoro (opz.8908)  
beaver (opt.8908)

ante vetro laccate lucide spazzolate

brushed glossy lacquered glass doors



telaio castoro con  
vetro satinato (opz.8908B)  
beaver frame with  
satin glass (opt.8908B)

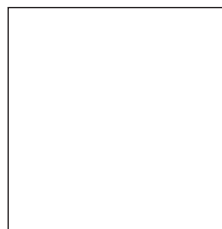


telaio castoro con  
vetro bronzo (opz.8908Z)  
beaver frame with  
bronze glass (opt.8908Z)

N.B.: disponibile in tutte le finiture  
laccate lucide spazzolate

Note: available in all brushed  
glossy lacquered finishes

## COLORI FREDDI SPAZZOLATI GLOSSY BRUSHED COLD COLOURS



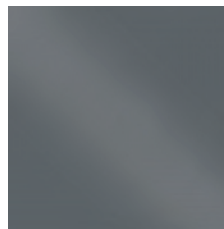
bianco assoluto (opz.741)  
absolute white



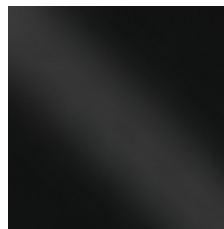
cenere (opz.9548)  
ash



argilla (opz.9504)  
clay



grigio bromo (opz.9534)  
bromine grey



nero (opz.7893)  
black



blu notte (opz.8376)  
midnight blue



blu fiordaliso (opz.8378)  
cornflower blue



grigio traffico (opz.9512)  
traffic grey

NEW

## COLORI CALDI SPAZZOLATI GLOSSY BRUSHED WARM COLOURS



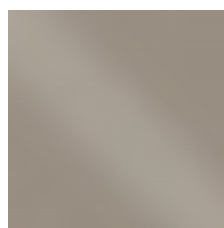
bianco caldo (opz.7402)  
warm white



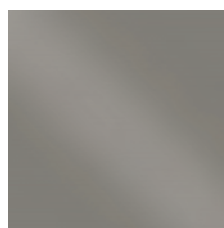
canapa (opz.8532)  
hemp



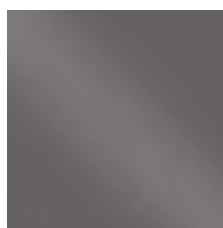
grigio kenia (opz.9502)  
kenya grey



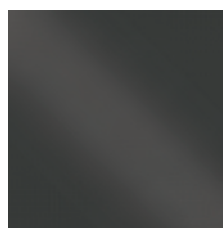
castoro (opz.8908)  
beaver



fumo (opz.9532)  
smoke



grigio piombo (opz.9538)  
lead grey



bistro (opz.9536)  
bistro



verde lichene (opz.8464)  
lichen green



verde positano (opz.8472)  
positano green



giallo ambra (opz.328)  
amber yellow



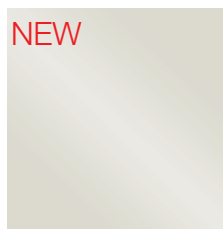
rosso toscano (opz.8158)  
tuscan red



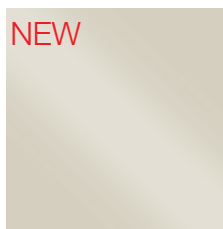
terra di siena (opz.8162)  
siena earth



creta (opz.9516)  
clay



lino (opz.9514)  
linen



conchiglia (opz.7404)  
shell

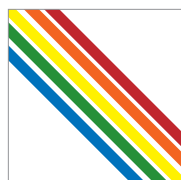
NEW

NEW

NEW

## colori a campione RAL

RAL sample colours



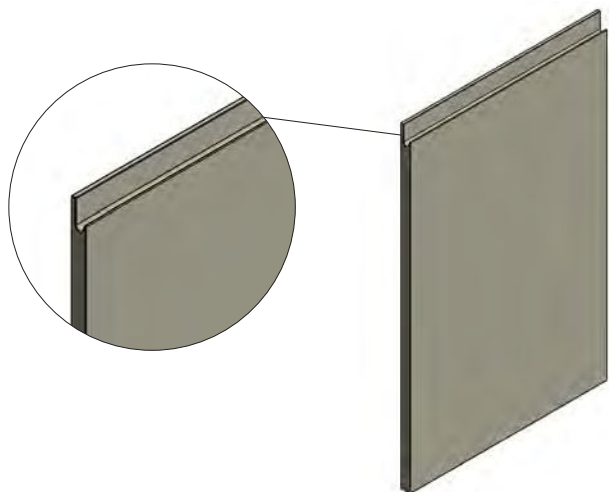
colore a campione Ral (opz.998)  
RAL sample colours

CONSEGNA: MINIMO 5 SETTIMANE DALLA CONFERMA DELL' ORDINE  
DELIVERY: MINIMUM 5 WEEKS FROM ORDER CONFIRMATION

# Tipologie Profili Profiles Types

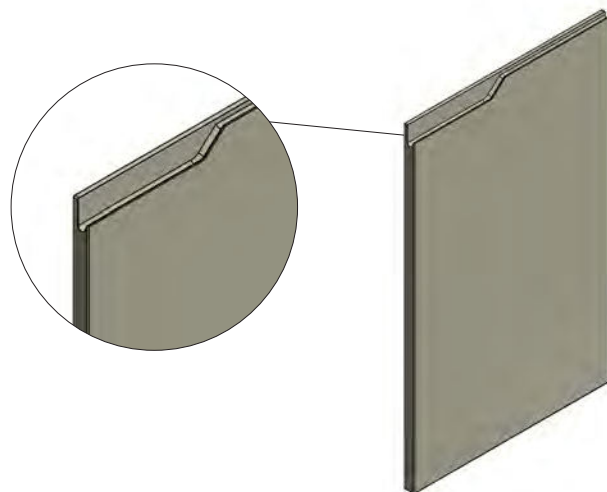
**TIPO A** PRESA ORIZZONTALE  
per basi, cassetti, cestoni e ante inferiori colonne

**TYPE A** HORIZONTAL GRIP  
for base units, drawers, deep drawers and lower door columns



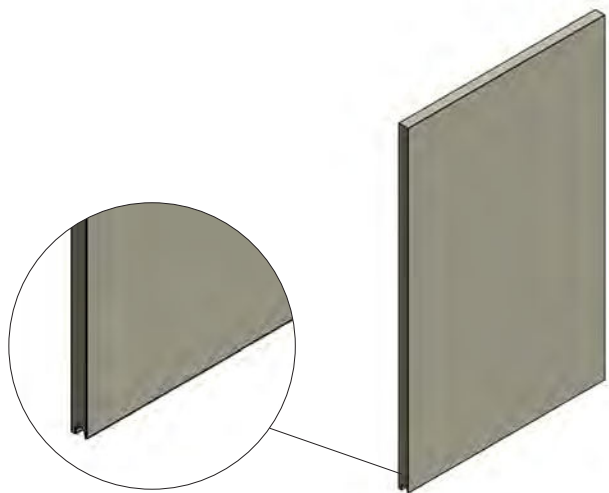
**TIPO AS** PRESA ORIZZONTALE SAGOMATA  
per basi, cassetti, cestoni e ante inferiori colonne

**TYPE AS** HORIZONTAL SHAPED GRIP  
for base units, drawers, deep drawers and lower door columns



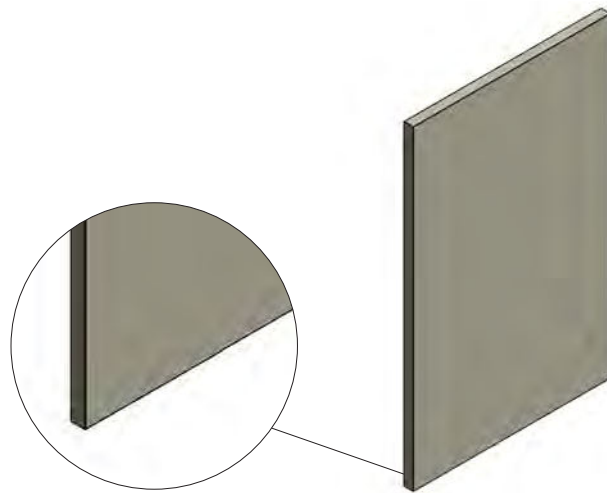
**TIPO B** PRESA ORIZZONTALE RIDOTTA  
per pensili e ante superiori delle colonne

**TYPE B** REDUCED HORIZONTAL GRIP  
for wall units and upper doors columns



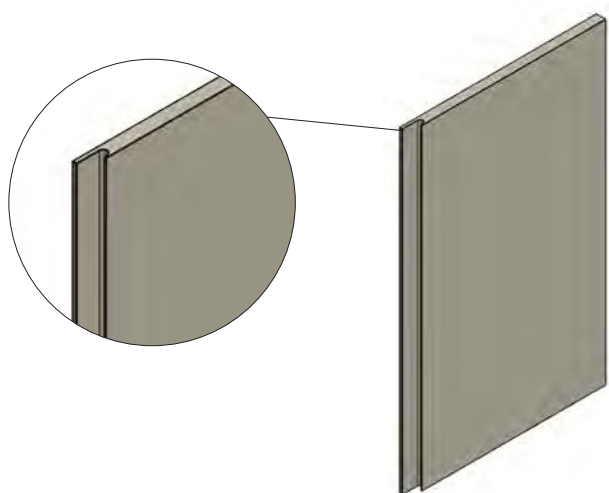
**TIPO C** ANTA SENZA PRESA  
per base terminale e cabina ripostiglio

**TYPE C** WITHOUT GRIP DOOR  
for base end unit and closet columns



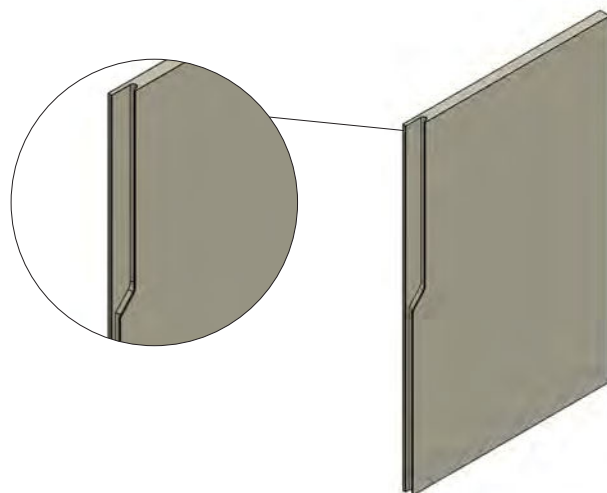
**TIPO D** PRESA VERTICALE  
per colonne anta unica

**TYPE D** VERTICAL GRIP  
for single door columns



**TIPO DS** PRESA VERTICALE SAGOMATA  
per ante inferiori delle colonne e colonne anta unica

**TYPE DS** VERTICAL SHAPED GRIP  
for lower doors columns and single door columns

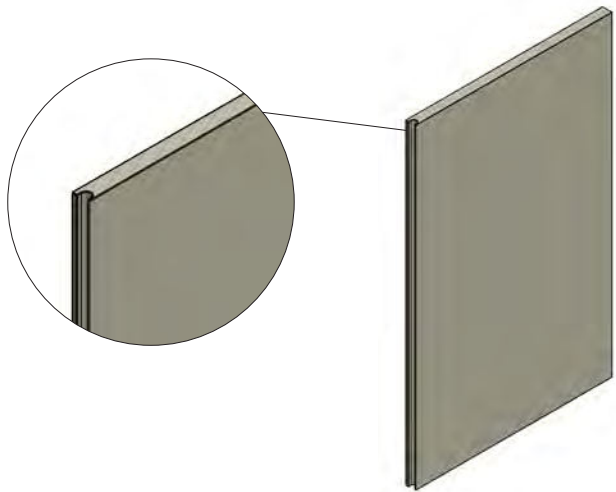




# Tipologie Profili Profiles Types

**TIPO E PRESA VERTICALE RIDOTTA**  
per colonne e ante rientranti "NOOK"

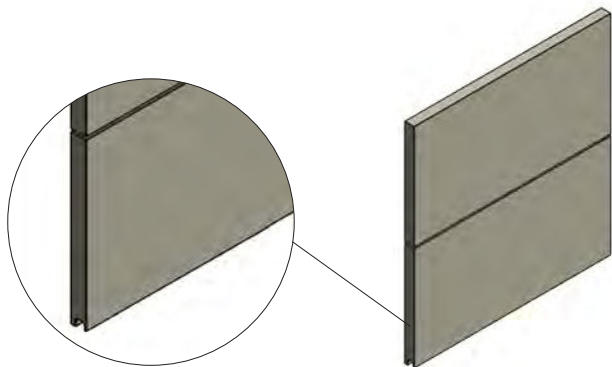
**TYPE E REDUCED VERTICAL GRIP**  
for columns and "NOOK" inwards doors



# Combinazioni Profili Profiles Combinations

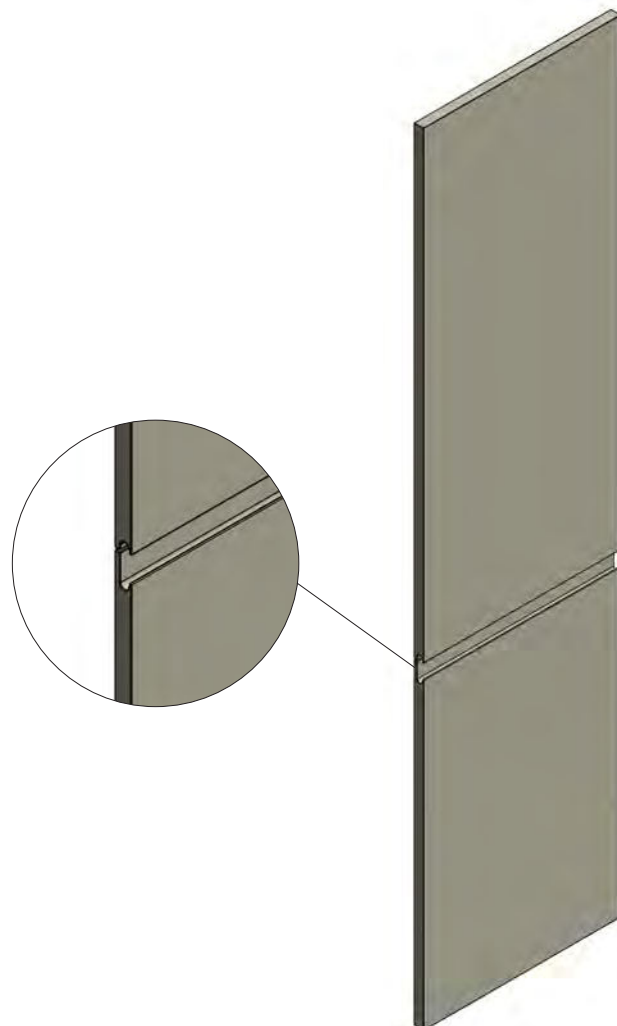
**TIPO C+B ANTA SUPERIORE SENZA PRESA**  
**ANTA INFERIORE PRESA ORIZZONTALE RIDOTTA**  
per pensili apertura a pacchetto

**TYPE C+B UPPER DOOR WITHOUT HANDLE**  
**LOWER DOOR WITH REDUCED HORIZONTAL GRIP**  
for wall units with folding opening



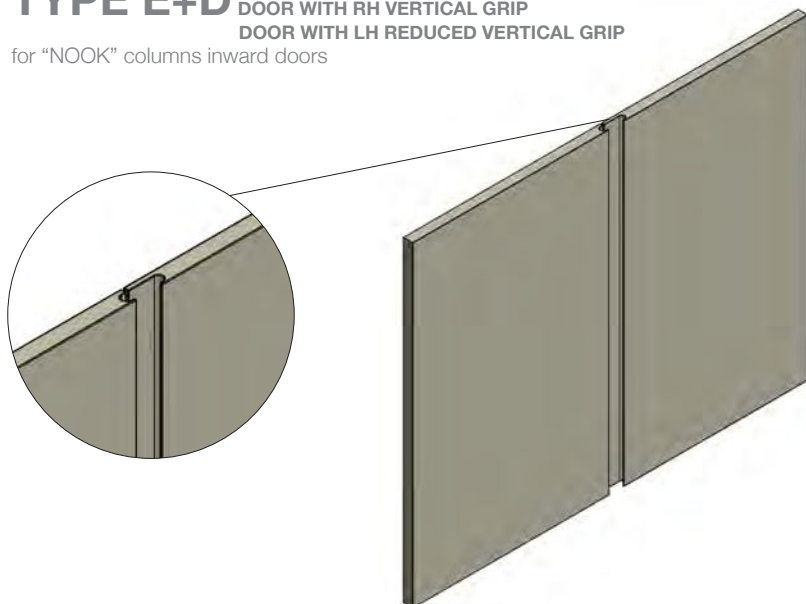
**TIPO B+A ANTA SUPERIORE PRESA RIDOTTA**  
**ANTA INFERIORE PRESA ORIZZONTALE**  
per colonne 2 ante

**TYPE B+A UPPER DOOR WITH REDUCED GRIP**  
**LOWER DOOR WITH HORIZONTAL GRIP**  
for columns with 2 doors



**TIPO E+D ANTA PRESA VERTICALE DX**  
**ANTA PRESA VERTICALE RIDOTTA SX**  
per colonne "NOOK" ante rientranti

**TYPE E+D DOOR WITH RH VERTICAL GRIP**  
**DOOR WITH LH REDUCED VERTICAL GRIP**  
for "NOOK" columns inward doors



## strutture carcasses



bianco (opz.001)  
schiena e ripiano bianco  
(opz.001)  
white (opt.001)  
white back panel and shelf  
(opt.001)



visone (opz.948M)  
schiena e ripiano visone  
(opz.948M)  
mink (opt.948M)  
mink back panel and shelf  
(opt.948M)



lavagna (opz.9620)  
schiena e ripiano lavagna  
(opz.9620)  
slate grey (opt.9620)  
slate grey back panel  
and shelf (opt.9620)



fango (opz.8860)  
schiena e ripiano fango  
(opz.8860)  
mud (opt.8860)  
mud back panel and shelf  
(opt.8860)



perla d'oriente (opz.940)  
schiena e ripiano bianco  
(opz.001)  
oriental pearl (opt.940)  
white back panel and shelf  
(opt.001)



devalè finitura grafis  
(opz.796) schiena e ripiano  
bianco (opz.001)  
devalè with grafis finish  
(opt.796)  
white back panel and shelf  
(opt.001)



### LUBE ECOLOGIC

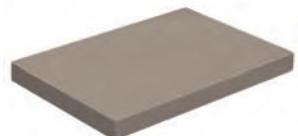
IL GRUPPO LUBE HA SCELTO DI UTILIZZARE PER I COMPONENTI COSTITUENTI LE STRUTTURE DELLE CUCINE SOLO MATERIALE A BASSISSIMA EMISSIONE DI FORMALDEIDE: CONFORMI ALLO STANDARD F\*\*\*\* SECONDO LA NORMA JIS, CERTIFICATO DAL MINISTERO GIAPPONESE, IL PIÙ SEVERO IN MERITO ALLE NORMATIVE DI SALVAGUARDIA AMBIENTALE.

LUBE GROUP HAS CHOSEN TO EXCLUSIVELY USE MATERIALS WITH VERY LOW FORMALDEHYDE EMISSIONS FOR THE COMPONENTS MAKING UP THE KITCHEN CARCASSES: THESE ELEMENTS COMPLY WITH THE F4 STAR STANDARD ACCORDING TO JIS, CERTIFIED BY THE JAPANESE GOVERNMENT - THE MOST STRINGENT WHEN IT COMES TO ENVIRONMENTAL PROTECTION.

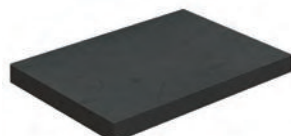
## mensole in nobilitato P 31-61 come strutture same colours as carcasses melamine-coated shelves D 31-61



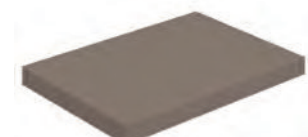
bianco (opz.001)  
white (opt.001)



visone (opz.948M)  
mink (opt.948M)



lavagna (opz.9620)  
slate grey (opt.9620)



fango (opz.8860)  
mud (opt.8860)



perla d'oriente (opz.940)  
oriental pearl (opt.940)



devalè finitura grafis (opz.796)  
devalè with grafis finish (opt.796)

## mensole malta laccata malta lacquered shelves



N.B.: per le finiture vedi pagina 11  
Note: for the finishes see page 11

## mensole laccate lacquered shelves



laccate opache e lucide  
N.B.: per le finiture vedi pagine 14-15  
matt and glossy lacquered  
Note: for the finishes see pages 14-15

## mensole impialacciate veneered shelves



N.B.: per le finiture vedi pagine 8-9  
Note: for the finishes see pages 8-9

## zoccoli in pvc H 13 pvc plinth H 13

di serie  
standard



acciaio (opz.407)  
steel (opt.407)



alluminio satinato  
(opz.405)  
satin aluminium  
(opt.405)



bianco (opz.001)  
white (opt.001)

## zoccoli in alluminio H 13 aluminium plinth H 13



alluminio  
finitura brill (opz.412)  
aluminium  
brill finish (opt.412)

al ml  
per lm

cod.092125  
code

angolare  
angular

cod.0923933  
code

## zoccoli in alluminio H 13 verniciati a polvere finitura opaca aluminium plinth height H 13 powder coated matt finish



alluminio finitura bianco  
assoluto (opz.740S)  
aluminium absolute  
white finish (opt.740S)



alluminio finitura  
argilla (opz.9503)  
aluminium clay  
finish (opt.9503)



alluminio finitura  
grigio bromo (opz.9533)  
aluminium bromine grey  
finish (opt.9533)

al ml  
per lm

cod.092125  
code

angolare  
angular

cod.0923933  
code



alluminio finitura  
bianco caldo (opz.7401)  
aluminium warm white  
finish (opt.7401)



alluminio finitura grigio  
kenia (opz.9501)  
aluminium kenya grey  
finish (opt.9501)



alluminio finitura  
castoro (opz.8907)  
aluminium beaver  
finish (opt.8907)



alluminio finitura fumo  
(opz.9531)  
aluminium  
smoke finish (opt.9531)



alluminio bistro  
(opz.9535)  
aluminium bistro  
finish (opt.9535)



## top H 4 consigliati in laminato bordo ABS 1 recommended laminate worktops H 4 with ABS 1 edge



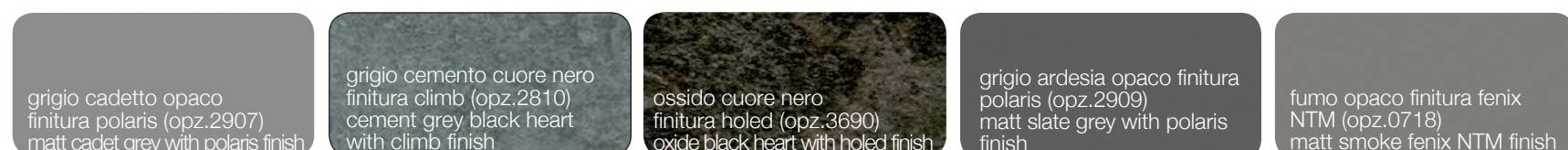
## top H 4 consigliati in laminato Fenix recommended laminate worktops H 4 with Fenix



## top H 4 consigliati in laminato Unicolor recommended laminate worktops H 4 with Unicolor



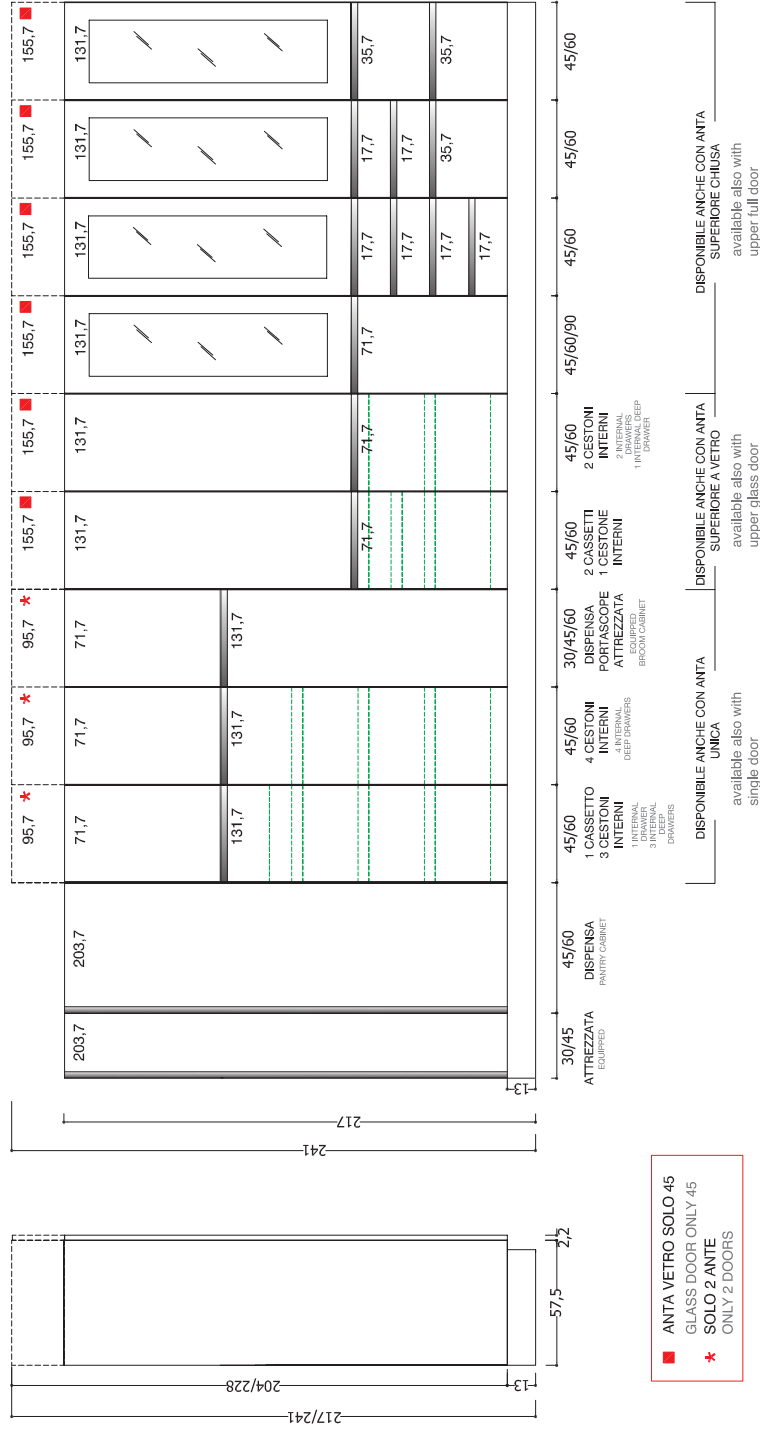
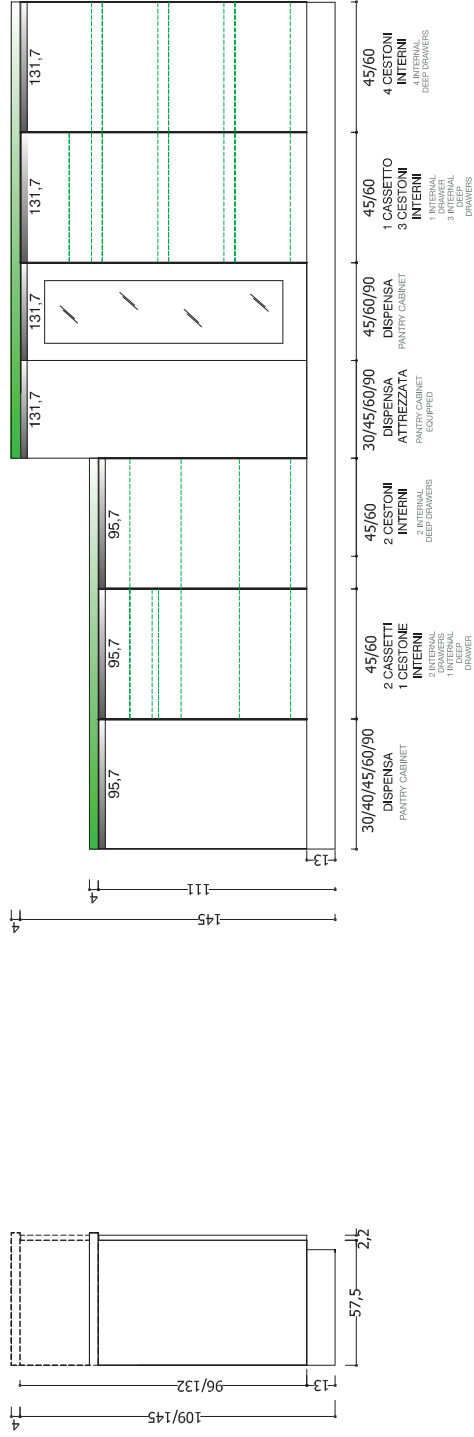
## top H 1,2 consigliati in stratificato Hpl recommended layered worktops H 1,2 with Hpl







# MODULARITÀ E COMPONIBILITÀ MODULARITY AND FITTING SOLUTIONS

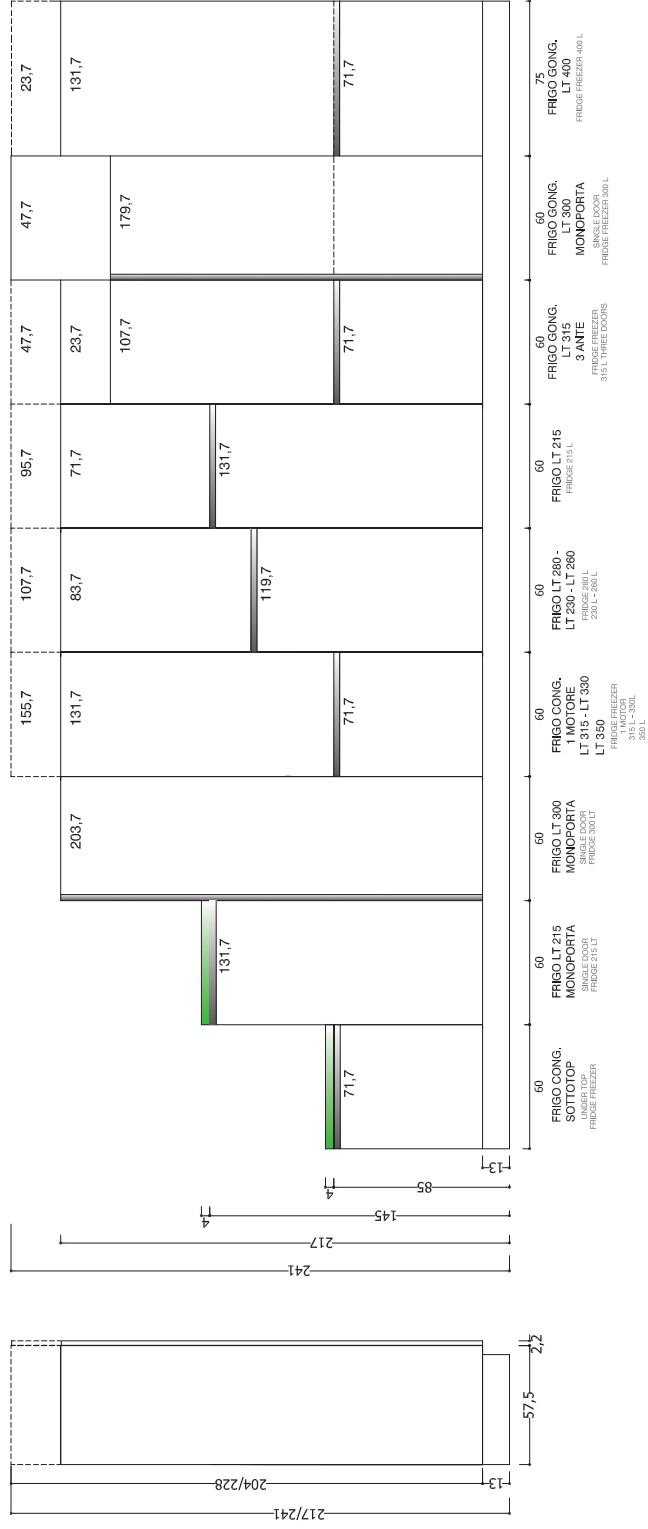


■ ANTA VETRO SOLO 45  
GLASS DOOR ONLY 45  
★ SOLO 2 ANTE  
ONLY 2 DOORS

# MODULARITÀ E COMPONIBILITÀ MODULARITY AND FITTING SOLUTIONS

## COLONNE FRIGO

FRIDGE COLUMNS



## COLONNE FORNO

OVEN COLUMNS



60 DISPONIBILE ANCHE CON CESTONE VETRO available also with glass camp drawer



