

kyra

Tante le novità per il SISTEMA CUCINA KYRA, che permettono di realizzare con la massima libertà compositiva ambienti cucina e zone living personalizzate come un abito sartoriale. Con Kyra si può avere l'anta caratterizzata da una delle maniglie della nuova collezione, studiata appositamente con finiture dal carattere vintage o moderno.

Di particolare interesse estetico e funzionale è KYRA VINTAGE che, grazie a materiali e accessori dalle finiture e dal design esclusivo, propone un inedito mood che ricorda la aree dei Docks o dei grandi loft ricavati da luoghi del passato industriale. Molte le possibilità di scelta di finiture e colori per abbinamenti moderni e ricercati: tutte le ante sono lisce e dello spessore di 20 mm e si possono avere nelle nuove finiture TSS (Tecno Structure Surface) Sincro Poro fiamma verticale, nell'esclusivo Sincro Poro effetto Vintage a fiamma verticale, nell'aristocratico effetto vetro lucido e opaco, nel pratico MDF rivestito in Polimerico nei colori tinta unita lucidi o opachi e nei colori legno lucidi e opachi e nel prestigioso MDF Laccato fronte e bordi lucido e opaco che, oltre ai nuovi colori Fango, Bianco Caldo e all'esclusivo Peltro, viene proposto a campione nei colori della vasta gamma RAL. Originale l'anta a telaio in MDF laccata Peltro con vetro retinato per caratterizzare ancor più le composizioni di Kyra Vintage. Ad arricchire le potenzialità del programma viene proposto KYRA STORAGE, una serie di moduli a scaffale di nuova concezione per una maggiore libertà di configurazione per ambienti emozionali e funzionali. I mille dettagli e le molteplici possibilità compositive fanno di Kyra un modello tipico della produzione Creo Kitchens.



KYRA



CREO ECOLOGIC

IL GRUPPO LUBE HA SCELTO DI UTILIZZARE PER I COMPONENTI COSTITUENTI LE STRUTTURE DELLE CUCINE SOLO MATERIALE A BASSISSIMA EMISSIONE DI FORMALDEIDE: CONFORMI ALLO STANDARD F4STELLE SECONDO LA NORMA JIS, CERTIFICATO DAL MINISTERO GIAPPONESE, IL PIU' SEVERO IN MERITO ALLE NORMATIVE DI SALVAGUARDIA AMBIENTALE.

Regarding the production of its kitchen structure components, lube group has decided to only use materials featuring very low formaldehyde emissions complying with the 4-star standard, as defined by the jis regulation. This standard is certified by the japanese government-the most rigorous when it comes to environmental protection.

In the KYRA KITCHEN SYSTEM there are a lot of news which allow to realize kitchens and living areas with the maximum of creativity for the composition, as for a custom tailored suit. The Kyra door can be characterized by one of the new collection handles, specifically designed with the finishes in vintage or modern style. KYRA VINTAGE is very interesting both from the aesthetic and functional point of views, thanks to the unique finishes and design of materials and accessories. It offers a new reminiscent mood characterizing the Docks areas, or the big lofts built in the industrial sites of the past. There are many choices of finishes and colors for modern and sophisticated combinations: all doors are smooth with 20 mm of thickness, and available in the new TSS finishes (Surface Structure Technology) as in the vertical flame Synchro Pore, then in the exclusive Synchro Pore vintage effect with vertical flame, in the refined gloss and matt glass effect, in the practical MDF covered with Polymeric glossy and matt solid colors or glossy and matt wood colors, and finally in the prestigious lacquered MDF (glossy and matt front and edges), that in addition to the new colors Mud, Warm White and to the exclusive Pewter, is proposed to sample in the RAL wide range of colors. Very original is the lacquered Pewter MDF frame door, with wired glass to characterize even more the Kyra Vintage compositions. To enrich the potential of the program the brand proposes KYRA STORAGE, a range of open modules created to offer a greater possibility of configuration for emotional and functional environments. Thanks to the many details and configuration solutions, Kyra can be defined as a typical model of Creo Kitchens production.

CARATTERISTICHE TECNICHE

ANTE E FRONTALI CASSETTI

pannello TSS (thermo-structured-surface) sp.20 mm con fiamma verticale sincro poro nei colori opachi:
rovere bianco spazzolato (opz.5311), rovere cipria spazzolato (opz.5312)

in melaminico sp.20 mm con fiamma verticale sincro poro effetto vintage nei colori opachi:
abete nordico bianco (opz.4406), abete nordico terra (opz.4407), rovere naturale vintage (opz.5310)

ANTE VETRO

di serie: telaio in alluminio finitura brill sp.20 mm, con maniglia incorporata L 160 mm, vetro satinato sp.4 mm

a richiesta: telaio in mdf laccato peltro sp mm 20, vetro retinato sp.6 mm

MANIGLIE

di serie: **K50 finitura cromo passo mm 160/320 in funzione dell'anta**

a richiesta: K54 finitura cromo passo mm 64/160/320* in funzione dell'anta
F466 finitura cromo passo mm 160
F499 finitura cromo passo mm 160
F497 finitura cromo passo mm 160
477 finitura cromo passo mm 64/160/320* in funzione dell'anta
F482 finitura cromo passo mm 160
F463 finitura cromo passo mm 160
K01 finitura cromo passo mm 160
K52 finitura cromo passo mm 64/160/320 in funzione dell'anta
K82 finitura nichel satinato passo mm 128
K10 finitura nichel satinato passo mm 128/320 in funzione dell'anta
412 pomo finitura nichel satinato passo mm 16
K02 finitura bronzo titanio passo mm 160
581 incassata finitura bronzo titanio passo mm 128
790C finitura brill montata in orizzontale passo in funzione dell'anta
790M finitura brown montata in orizzontale passo in funzione dell'anta

STRUTTURE

ANTA: ROVERE BIANCO SPAZZOLATO
nobilitato bianco (opz.001), schiena e ripiano bianco (opz.001)

ANTE: ROVERE CIPRIA SPAZZOLATO, ABETE NORDICO TERRA
nobilitato perla d'oriente (opz.940), schiena e ripiano avorio (opz.930)

ANTE: ABETE NORDICO BIANCO, ROVERE NATURALE VINTAGE
nobilitato visone (opz.948M) schiena e ripiano bianco (opz.001)



MENSOLE

di serie: altezza 3,8 cm in laminato bianco (opz.001), perla d'oriente (opz.940), visone (opz.948M)

a richiesta: altezza 3,8 cm in melaminico rovere bianco spazzolato (opz.5311), rovere cipria spazzolato (opz.5312), abete nordico bianco (opz.4406), abete nordico terra (opz.4407), rovere naturale vintage (opz.5310)

ZOCCOLI

di serie: altezza 15 cm in pvc ricoperti in melamina finitura acciaio (opz.407)

a richiesta: altezza 15 cm in pvc ricoperti in melamina colore alluminio satinato (opz.405)
altezza 15 cm in pvc ricoperti in melamina bianco (opz.001)
altezza 15 cm in alluminio finitura brill (opz.412), bianco semilucido (opz.A001),
altezza 15 cm in pvc laccato peltro (opz.L9549),

TECHNICAL SPECIFICATIONS

DOORS AND DRAWERS FRONTS

TSS (thermo-structured surface) panel, Th. 20 mm, with vertical grain sync pore in the following matt colours:
brushed white oak (opt.5311), brushed powder oak (opt.5312)

melamine-faced panel, Th. 20 mm, with vertical grain sync pore vintage effect in the following matt colours:
white nordic fir (opt.4406), earth nordic fir (opt.4407), vintage natural oak (opt.5310)

GLASS DOORS

standard: Th. 20 mm aluminium frame, brill finish, with incorporated W 160 mm handle. Satin glass th. 4 mm

on request: pewter lacquered MDF frame Th. 20 mm, with 6 mm thick wired glass

HANDLES

standard: K50 chrome finish, 160/320 mm centre-to-centre distance depending on the door

on request: K54 chrome finish, 64/160/320* mm centre-to-centre distance depending on the door
F466 chrome finish, 160 mm centre-to-centre distance
F499 chrome finish, 160 mm centre-to-centre distance
F497 chrome finish, 160 mm centre-to-centre distance
477 chrome finish, 64/160/320* mm centre-to-centre distance depending on the door
F482 chrome finish with 160 mm centre-to-centre distance
F463 chrome finish, 160 mm centre-to-centre distance
K01 chrome finish, 160mm centre-to-centre distance
K52 chrome finish, 64/160/320 mm centre-to-centre distance depending on the door
K82 satin nickel finish, 128 mm centre-to-centre distance
K10 satin nickel finish centre-to-centre distance 128/320 mm depending on the door
412 knob with satin nickel finish, centre-to-centre distance 16 mm
K02 titanium bronze finish, 160 mm centre-to-centre distance
581 built-in bronze titanium finish, 128 mm centre-to-centre distance
790C brill finish, horizontally mounted, centre-to-centre distance depending on the door
790M brown finish, horizontally mounted, centre-to-centre distance depending on the door

CARCASSES

DOOR: BRUSHED WHITE OAK
melamine-coated white (opt.001), white back panel and shelf (opt.001)

DOORS: BRUSHED POWDER OAK, EARTH NORDIC FIR
melamine-faced oriental pearl (opt.940), ivory (opt.930) back panel and shelf

DOORS: WHITE NORDIC FIR, VINTAGE NATURAL OAK
melamine-faced mink (opt.948M), white (opt.001) back panel and shelf

SHELVES

standard: height 3.8 cm, laminate in the colours white (opt.001), oriental pearl (opt.940), mink (opt.948M)

on request: height 3.8 cm melamine-faced, brushed white oak (opt.5311), brushed powder oak (opt.5312), white nordic fir (opt.4406), earth nordic fir (opt.4407), vintage natural oak (opt.5310)

PLINTHS

standard: height 15 cm, melamine-faced pvc with steel finish (opt.407)

on request: height 15 cm, melamine-faced pvc with satin aluminium finish (opt.405)
height 15 cm, white melamine-faced pvc (opt.001)
height 15 cm, aluminium with brill finish (opt.412), semi-glossy white (opt.A001),
height 15 cm, pewter lacquered pvc (opt.L9549),



KYRA

kyra melaminico melamine

cod. **K26**

ante opache TSS finitura sincro poro
TSS matt doors with sync pore finish

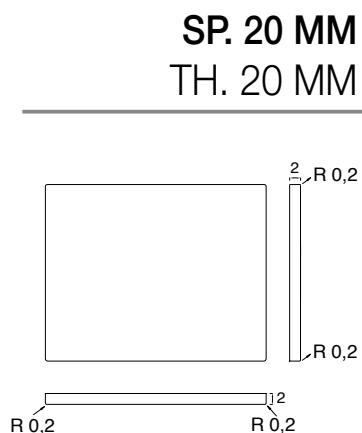
 *colori in pronta consegna
available colours*



rovere bianco spazzolato
(opz.5311)
brushed white oak
(opt.5311)



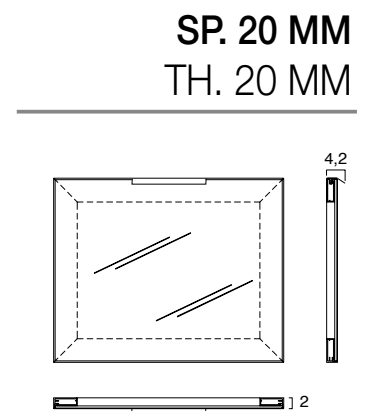
rovere cipria spazzolato
(opz.5312)
brushed powder oak
(opt.5312)



anta vetro telaio alluminio brill
glass door with brill aluminium frame



anta telaio alluminio brill,
con maniglia incorporata L 160 mm
vetro satinato (opz.419S)
door with aluminium frame brill finish
with incorporated handle W 160 mm,
satin glass (opt.419S)



ante opache finitura sincro poro effetto vintage
matt doors with sync pore finish vintage effect

anta vetro effetto vintage **NEW**
vintage effect glass door



abete nordico bianco
(opz.4406)
white nordic fir (opt.4406)



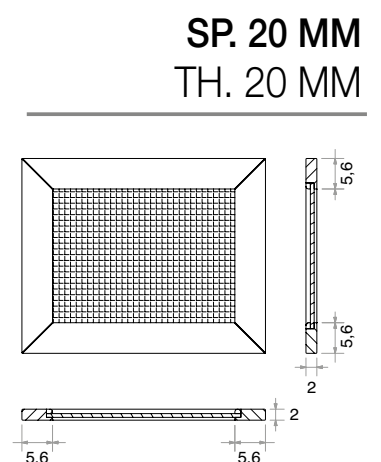
abete nordico terra
(opz.4407)
earth nordic fir (opt.4407)



rovere naturale vintage
(opz.5310)
vintage natural oak (opt.5310)



telaio in mdf laccato peltro,
vetro retinato (opz.9549)
mdf frame with pewter finish,
wired glass (opt.9549)



CARATTERISTICHE TECNICHE

ANTE E FRONTALI CASSETTI

in mdf rivestito in polimerico tinta unita finitura opaca sp mm 20 con interno melaminico bianco opaco, nei colori: bianco assoluto (opz.740P), tortora scuro (opz.8981), kaschmir (opz.7713), grigio seta (opz.9605), grafite (opz.9619), blu petrolio (opz.8325), verde lichene (opz.8441), grigio polvere (opz.9617), melanzana (opz.270P)

in mdf rivestito in polimerico effetto legno finitura opaca venatura orizzontale sp mm 20 con interno melaminico bianco opaco nei colori: olmo cotto (opz.5072), larice bianco sfumato grigio (opz.295P), noce chiaro (opz.238P), noce grigio (opz.239P), tranchè rovere champagne (opz.5273), tranchè rovere visone (opz.5275), rovere cenere (opz.260P), rovere naturale (opz.5344), frassino white (opz.2411), frassino dakar (opz.2412), frassino stone grey (opz.2413)

in mdf rivestito in polimerico tinta unita finitura lucida sp mm 20 con interno melaminico bianco opaco, nei colori: bianco assoluto (opz.741P), tortora scuro (opz.8982), beige (opz.7712), grigio vapore (opz.9608), antracite (opz.9602), senape (opz.8224), celeste alpaca (opz.8322), grigio ghiaia (opz.9612), melanzana (opz.271P)

in mdf rivestito in polimerico effetto legno finitura lucida venatura orizzontale sp mm 20 con interno melaminico bianco opaco, nei colori: larice grigio (opz.297P), larice bianco (opz.298P)

ANTE VETRO

di serie: telaio in mdf rivestito in polimerico finitura come anta sp mm 20, vetro satinato sp.4 mm

a richiesta: telaio in alluminio finitura brill sp.20 mm, con maniglia incorporata L 160 mm, vetro satinato sp.4 mm

MANIGLIE

di serie: **K50 finitura cromo passo mm 160/320 in funzione dell'anta**

a richiesta: K54 finitura cromo passo mm 64/160/320* in funzione dell'anta
F466 finitura cromo passo mm 160
F499 finitura cromo passo mm 160
F497 finitura cromo passo mm 160
477 finitura cromo passo mm 64/160/320* in funzione dell'anta
F482 finitura cromo passo mm 160
F463 finitura cromo passo mm 160
K01 finitura cromo passo mm 160
K52 finitura cromo passo mm 64/160/320 in funzione dell'anta
K82 finitura nichel satinato passo mm 128
K10 finitura nichel satinato passo mm 128/320 in funzione dell'anta
412 pomo finitura nichel satinato passo mm 16
K02 finitura bronzo titanio passo mm 160
581 incassata finitura bronzo titanio passo mm 128
790C finitura brill montata in orizzontale passo in funzione dell'anta
790M finitura brown montata in orizzontale passo in funzione dell'anta

STRUTTURE

ANTE: BIANCO ASSOLUTO OPACO E LUCIDO, BLU PETROLIO OPACO, GRIGIO SETA OPACO, GRIGIO VAPORE LUCIDO, NOCE CHIARO, NOCE GRIGIO, LARICE BIANCO OPACO, GRIGIO POLVERE OPACO, CELESTE ALPACA LUCIDO, TRANCHÈ ROVERE CHAMPAGNE, FRASSINO WHITE, LARICE GRIGIO LUCIDO, LARICE BIANCO LUCIDO, MELANZANA OPACO E LUCIDO

nobilitato bianco (opz.001), schiena e ripiano bianco (opz.001)

ANTE: GRIGIO GHIAIA, TRANCHÈ ROVERE VISONE

nobilitato devalè finitura grafis (opz.796), schiena e ripiano bianco (opz.001)

ANTE: KASCHMIR OPACO, TORTORA SCURO OPACO E LUCIDO, SENAPE, BEIGE, FRASSINO DAKAR

nobilitato perla d'oriente (opz.940), schiena e ripiano avorio (opz.930)

ANTE: ROVERE CENERE, GRAFITE OPACO, ANTRACITE

nobilitato rovere cenere (opz.261) schiena e ripiano bianco (opz.001)

ANTA: OLMO COTTO

nobilitato larice moro (opz.218) schiena e ripiano bianco (opz.001)

ANTE: FRASSINO STONE GREY, ROVERE NATURALE, VERDE LICHENE OPACO

nobilitato visone (opz.948M) schiena e ripiano bianco (opz.001)



CREO ECOLOGIC
IL GRUPPO LUBE UTILIZZA PER I COMPONENTI COSTITUENTI LE STRUTTURE DELLE CUCINE SOLO MATERIALE ECOLOGICO FASTELLE SECONDO LA NORMA JIS, CERTIFICATO DAL MINISTERO GIAPPONESE, IL PIÙ SEVERO IN MERITO ALLE NORMATIVE DI SALVAGUARDIA AMBIENTALE.

CARATTERISTICHE TECNICHE

MENSOLE

di serie: altezza 3,8 cm in laminato bianco (opz.001), perla d'oriente (opz.940), devalè finitura grafis (opz.796), rovere cenere (opz.261), larice moro (opz.218), visone (opz.948M)

a richiesta: altezza 3,8 cm in polimerico per le finiture vedi colore ante

ZOCCOLI

di serie: altezza 15 cm in pvc ricoperti in melamina finitura acciaio (opz.407)

a richiesta: altezza 15 cm in pvc ricoperti in melamina colore alluminio satinato (opz.405)

altezza 15 cm in pvc ricoperti in melamina bianco (opz.001)

altezza 15 cm in alluminio finitura brill (opz.412), bianco semilucido (opz.A001),

TECHNICAL SPECIFICATIONS

DOORS AND DRAWERS FRONTS

solid colour polymer-coated MDF with matt finish, Th. 20 mm, with matt white melamine-faced interior, in the following colours: absolute white (opt.740P), dark dove grey (opt.8981), kashmir (opt.7713), silk grey (opt.9605), graphite (opt.9619), petroleum blue (opt.8325), lichen green (opt.8441), dust grey (opt.9617), aubergine (opt.270P)

polymer-coated MDF with wood effect, matt finish, horizontal grain, Th. 20 mm with matt white melamine-faced interior, in the following colours: burnt elm (opt.5072), white larch grey fading (opt.295P), light walnut (opt.238P), grey walnut (opt.239P), rough-hewn champagne oak (opt.5273), rough-hewn mink oak (opt.5275), ash oak (opt.260P), natural oak (opt.5344), white ash (opt.2411), dakar ash (opt.2412), stone grey ash (opt.2413)

polymer-coated MDF with glossy solid colour finish, Th. 20 mm, with matt white melamine-faced interior, in the following colours: absolute white (opt.741P), dark dove grey (opt.8982), beige (opt.7712), steam grey (opt.9608), anthracite (opt.9602), mustard (opt.8224), alpaca light blue (opt.8322), gravel grey (opt.9612), aubergine (opt.271P)

polymer-coated MDF with wood effect glossy finish horizontal grain, Th. 20 mm with matt white melamine-faced interior, in the following colours: grey larch (opt.297P), white larch (opt.298P)

GLASS DOORS

standard: Th. 20 mm polymer-coated MDF frame with same finish as door. Satin glass th. 4 mm.

on request: Th. 20 mm aluminium frame, brill finish, with incorporated W 160 mm handle. Satin glass 4 mm.

HANDLES

standard: K50 chrome finish, 160/320 mm centre-to-centre distance depending on the door

on request: K54 chrome finish, 64/160/320* mm centre-to-centre distance depending on the door
 F466 chrome finish, 160 mm centre-to-centre distance
 F499 chrome finish, 160 mm centre-to-centre distance
 F497 chrome finish, 160 mm centre-to-centre distance
 477 chrome finish, 64/160/320* mm centre-to-centre distance depending on the door
 F482 chrome finish with 160 mm centre-to-centre distance
 F463 chrome finish, 160 mm centre-to-centre distance
 K01 chrome finish, 160mm centre-to-centre distance
 K52 chrome finish, 64/160/320 mm centre-to-centre distance depending on the door
 K82 satin nickel finish, 128 mm centre-to-centre distance
 K10 satin nickel finish centre-to-centre distance 128/320 mm depending on the door
 412 knob with satin nickel finish, centre-to-centre distance 16 mm
 K02 titanium bronze finish, 160 mm centre-to-centre distance
 581 built-in bronze titanium finish, 128 mm centre-to-centre distance
 790C brill finish, horizontally mounted, centre-to-centre distance depending on the door
 790M brown finish, horizontally mounted, centre-to-centre distance depending on the door

CARCASSES

DOORS: MATT AND GLOSSY ABSOLUTE WHITE, MATT PETROLEUM BLUE, MATT SILK GREY, GLOSSY STEAM GREY, LIGHT WALNUT, GREY WALNUT, MATT WHITE LARCH, MATT DUST GREY, GLOSSY ALPACA LIGHT BLUE, ROUGH-HEWN CHAMPAGNE OAK, WHITE ASH, GLOSSY GREY LARCH, GLOSSY WHITE LARCH, MATT AND GLOSSY AUBERGINE
 melamine-coated white (opt.001), white back panel and shelf (opt.001)

DOORS: GRAVEL GREY, ROUGH-HEWN MINK OAK
 melamine-faced devalè with grafis finish (opt.796), white (opt.001) back panel and shelf

DOORS: MATT KASHMIR, MATT AND GLOSSY DARK DOVE GREY, MUSTARD, BEIGE, DAKAR ASH
 melamine-faced oriental pearl (opt.940), ivory (opt.930) back panel and shelf

DOORS: ASH OAK, MATT GRAPHITE, ANTHRACITE
 melamine-faced ash oak (opt.261), white (opt.001) back panel and shelf

DOOR: BURNT ELM
 melamine-faced dark brown larch (opt.218), white (opt.001) back panel and shelf

DOOR: STONE GREY ASH
 melamine-faced mink (opt.948M), white (opt.001) back panel and shelf

TECHNICAL SPECIFICATIONS

SHELVES

standard: height 3.8 cm, laminate in the colours: white (opt.001), oriental pearl (opt.940), devalè with grafis finish (opt.796), ash oak (opt.261), dark brown larch (opt.218), mink (opt.948M)

on request: height 3.8 cm polymer-coated, for the finishes see door colour

PLINTHS

standard: height 15 cm, melamine-faced pvc with steel finish (opt.407)

on request: height 15 cm, melamine-faced pvc with satin aluminium finish (opt.405)
height 15 cm, white melamine-faced pvc (opt.001)
height 15 cm, aluminium with brill finish (opt.412), semi-glossy white (opt.A001),

kyra polimerico opaco matt polymeric

cod. **K27**

ante doors

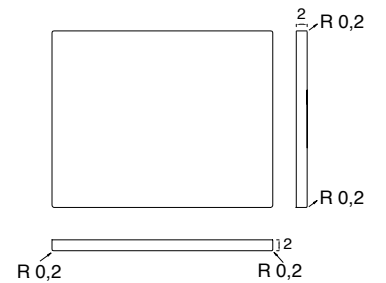


frassino dakar (opz.2412)
dakar ash (opt.2412)

cestone frassino dakar
(opz.2412)
dakar ash deep drawer
(opt.2412)

cassetto frassino dakar
(opz.2412)
dakar ash drawer (opt.2412)

SP. 20 MM TH.20 MM



ante vetro di serie standard glass doors



telaio in polimerico
finitura frassino dakar
(opz.2412), vetro satinato
polymer-coated frame
with dakar ash finish
(opt.2412), satin glass

telaio cestone in polimerico
finitura frassino dakar
(opz.2412), vetro satinato
polymer-coated deep drawer
frame with dakar ash finish
(opt.2412), satin glass

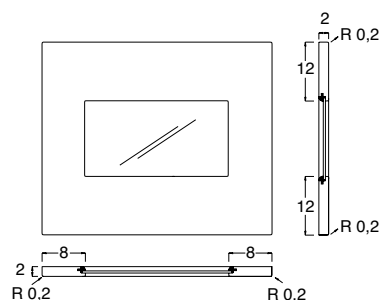
a richiesta: ante vetro telaio alluminio brill standard: glass doors with brill aluminium frame



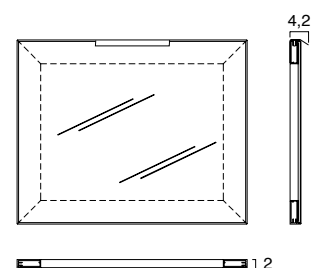
anta telaio alluminio brill,
con maniglia incorporata L 160 mm
vetro satinato (opz.419S)
door with aluminium frame brill finish
with incorporated handle W 160 mm,
satin glass (opt.419S)

cestone vetro telaio alluminio finitura brill,
con maniglia incorporata L 160 mm
vetro satinato (opz.419S)
door deep drawer with aluminium frame
with incorporated handle W 160 mm,
brill finish, satin glass (opt.419S)

SP. 20 MM TH. 20 MM



SP. 20 MM TH. 20 MM



kyra polimerico opaco matt polymeric

cod. **K27**

colori tinta unita opachi matt solid colours



bianco assoluto (opz.740P)
absolute white (opt.740P)



tortora scuro (opz.8981)
dark dove grey (opt.8981)



kaschmir (opz.7713)
kaschmir (opt.7713)



grigio seta (opz.9605)
silk grey (opt.9605)



melanzana (opz.270P)
aubergine (opt.270P)



verde lichene (opz.8441)
lichen green (opt.8441)



grigio polvere (opz.9617)
dust grey (opt.9617)



grafite (opz.9619)
graphite (opt.9619)



blu petrolio (opz.8325)
petroleum blue (opt.8325)

colori legno opachi matt wood colours



larice bianco (opz.295P)
white larch (opt.295P)



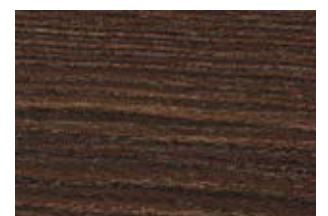
noce chiaro (opz.238P)
light walnut (opt.238P)



noce grigio (opz.239P)
grey walnut (opt.239P)



rovere cenere (opz.260P)
ash oak (opt.260P)



olmo cotto (opz.5072)
burnt elm (opt.5072)

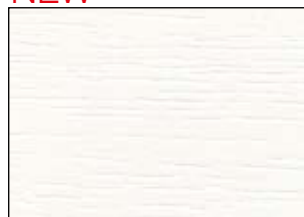


tranchè rovere champagne (opz.5273)
tranchè champagne oak (opt.5273)



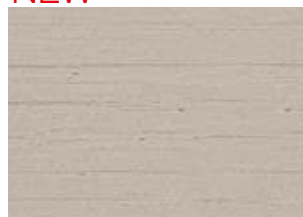
tranchè rovere visone (opz.5275)
tranchè mink oak (opt.5275)

NEW



frassino white (opz.2411)
white ash (opt.2411)

NEW



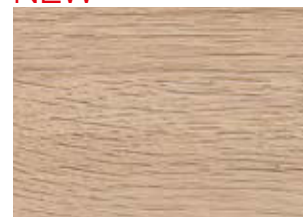
frassino dakar (opz.2412)
dakar ash (opt.2412)

NEW



frassino stone grey (opz.2413)
stone grey ash (opt.2413)

NEW



rovere naturale (opz.5344)
natural oak (opt.5344)

colore interno delle ante internal door colour



bianco opaco
matt white

kyra polimerico lucido glossy polymeric

cod. **K27**

ante doors

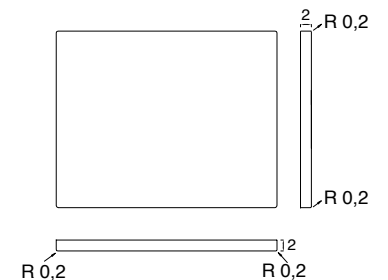


antracite (opz.9602)
anthracite (opt.9602)

cestone antracite
(opz.9602)
deep drawer
anthracite (opt.9602)

cassetto antracite
(opz.9602)
drawer
anthracite (opt.9602)

SP. 20 MM TH.20 MM



ante vetro di serie standard glass doors



telaio in polimerico
finitura antracite
(opz.9602), vetro satinato
polymeric frame with
anthracite finish
(opt.9602), satin glass

telaio cestone in polimerico
finitura antracite
(opz.9602), vetro satinato
deep drawer, polymeric frame
with anthracite finish
(opt.9602), satin glass

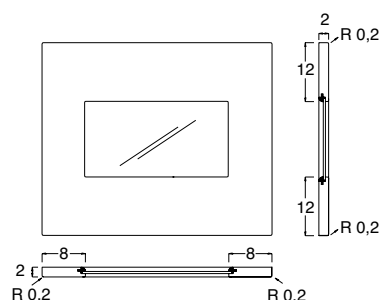
a richiesta: ante vetro telaio alluminio brill standard: glass doors with brill aluminium frame



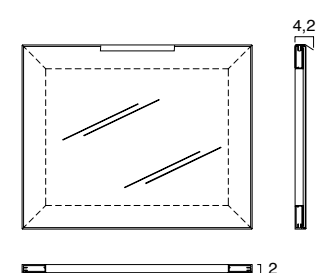
anta telaio alluminio brill,
con maniglia incorporata L 160 mm
vetro satinato (opz.419S)
door with aluminium frame brill
finish with incorporated handle
W 160 mm, satin glass (opt.419S)

cestone vetro telaio alluminio
finitura brill, con maniglia
incorporata L 160 mm
vetro satinato (opz.419S)
door deep drawer with aluminium
frame with incorporated handle
W 160 mm, brill finish, satin
glass (opt.419S)

SP. 20 MM TH. 20 MM



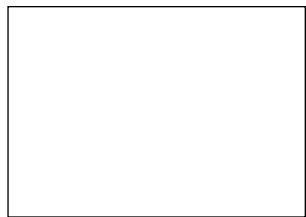
SP. 20 MM TH. 20 MM



kyra polimerico lucido glossy polymeric

cod. **K27**

colori tinta unita lucidi glossy solid colours



bianco assoluto (opz.741P)
absolute white (opt.741P)



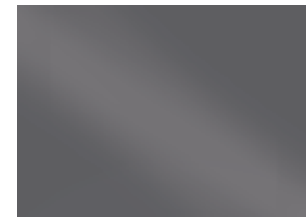
tortora scuro (opz.8982)
dark dove grey (opt.8982)



beige (opz.7712)
beige (opt.7712)



grigio vapore (opz.9608)
steam grey (opt.9608)



antracite (opz.9602)
anthracite (opt.9602)



celeste alpaca (opz.8322)
alpaca light blue (opt.8322)



senape (opz.8224)
mustard (opt.8224)



grigio ghiaia (opz.9612)
gravel grey (opt.9612)



melanzana (opz.271P)
aubergine (opt.271P)

colori legno lucidi glossy wood colours



larice grigio (opz.297P)
grey larch (opt.297P)



larice bianco (opz.298P)
white larch (opt.298P)

colore interno delle ante internal door colour



bianco opaco
matt white

CARATTERISTICHE TECNICHE

ANTE E FRONTALI CASSETTI

in MDF poliesterato 1 lato e bordi, retro in tinta laccato opaco, sp.20 mm finitura opaca soft nei colori: bianco caldo (opz.7401), tortora (opz.8991), visone (opz.946S), fango (opz.8905), bianco assoluto (opz.740S), cenere (opz.9547), avorio (opz.767S), cappuccino (opz.7771), lime (opz.8461), grigio argento (opz.9541), titanio (opz.9545), rosso (opz.125S), lavanda (opz.9141), lillà (opz.392S), glicine (opz.920S), rubino (opz.8151), prugna (opz.8631), blu aviazione (opz.8363), mandarino (opz.8155), lavagna (opz.9543), blu laguna (opz.8365), oro vecchio (opz.933S), blu oltremare (opz.922S), caffè (opz.887S), verde provenza (opz.8465), rosa quarzo (opz.8181), verde lichene (opz.8463), giallo ambra (opz.327S), grigio perla (opz.9555), nero assoluto (opz.786S)

in MDF poliesterato 1 lato e bordi, retro in tinta laccato opaco, sp.20 mm finitura lucida diretta nei colori: bianco caldo (opz.7402), tortora (opz.8992), visone (opz.947), fango (opz.8906), bianco assoluto (opz.741), cenere (opz.9548), avorio (opz.768), cappuccino (opz.7772), lime (opz.8462), grigio argento (opz.9542), titanio (opz.9546), rosso (opz.126), lavanda (opz.9142), lillà (opz.393), glicine (opz.921), rubino (opz.8152), prugna (opz.8632), blu aviazione (opz.8364), mandarino (opz.8156), lavagna (opz.9544), blu laguna (opz.8366), oro vecchio (opz.934), blu oltremare (opz.923), caffè (opz.888), verde provenza (opz.8466), rosa quarzo (opz.8182), verde lichene (opz.8464), giallo ambra (opz.328), grigio perla (opz.9556), nero assoluto (opz.787)

anta in MDF sp.20 mm laccata peltro 1 lato e bordi, retro opaco (opz.9549)

ANTE VETRO

di serie: telaio in alluminio finitura brill sp.20 mm, con maniglia incorporata L 160 mm, vetro satinato sp.4 mm

a richiesta: telaio in MDF laccato peltro sp mm 20, vetro retinato sp.6 mm

di serie per anta PELTRO: telaio in MDF laccato peltro sp mm 20, vetro retinato sp.6 mm

MANIGLIE

di serie: **K50 finitura cromo passo mm 160/320 in funzione dell'anta**

a richiesta: K54 finitura cromo passo mm 64/160/320* in funzione dell'anta
 F466 finitura cromo passo mm 160
 F499 finitura cromo passo mm 160
 F497 finitura cromo passo mm 160
 477 finitura cromo passo mm 64/160/320* in funzione dell'anta
 F482 finitura cromo passo mm 160
 F463 finitura cromo passo mm 160
 K01 finitura cromo passo mm 160
 K52 finitura cromo passo mm 64/160/320 in funzione dell'anta
 K82 finitura nichel satinato passo mm 128
 K10 finitura nichel satinato passo mm 128/320 in funzione dell'anta
 412 pomo finitura nichel satinato passo mm 16
 K02 finitura bronzo titanio passo mm 160
 581 incassata finitura bronzo titanio passo mm 128
 790C finitura brill montata in orizzontale passo in funzione dell'anta
 790M finitura brown montata in orizzontale passo in funzione dell'anta

STRUTTURE

di serie: nobilitato perla d'oriente (opz.940), schiena e ripiano avorio (opz.930)

a richiesta: nobilitato bianco (opz.001), schiena e ripiano bianco (opz.001)
 nobilitato visone (opz.948M) schiena e ripiano bianco (opz.001)
 nobilitato devalè finitura grafis (opz.796), schiena e ripiano bianco (opz.001)

di serie per anta PELTRO: nobilitato visone (opz.948M) schiena e ripiano bianco (opz.001)



MENSOLE

di serie: altezza 3,8 cm in laminato bianco (opz.001), perla d'oriente (opz.940), visone (opz.948M), devalè finitura grafis (opz.796)

a richiesta: altezza 3,8 cm laccate per le finiture vedi colore ante

ZOCCOLI

di serie: altezza 15 cm in PVC ricoperti in melamina finitura acciaio (opz.407)

a richiesta: altezza 15 cm in PVC ricoperti in melamina colore alluminio satinato (opz.405)
 altezza 15 cm in PVC ricoperti in melamina bianco (opz.001)
 altezza 15 cm in alluminio finitura brill (opz.412), bianco semilucido (opz.A001),
 altezza 15 cm in PVC laccato peltro (opz.L9549),

TECHNICAL SPECIFICATIONS

DOORS AND DRAWERS FRONTS

Polyester-coated MDF 1 side and edges, matt lacquered matching rear, Th. 20 mm, soft matt finish in the following colours: warm white (opt.7401), dove grey (opt.8991), mink (opt.946S), mud (opt.8905), absolute white (opt.740S), ash (opt.9547), ivory (opt.767S), cappuccino (opt.7771), lime (opt.8461), silver grey (opt.9541), titanium (opt.9545), red (opt.125S), lavender (opt.9141), lilac (opt.392S), wisteria (opt.920S), ruby (opt.8151), plum (opt.8631), aviation blue (opt.8363), mandarin (opt.8155), slate grey (opt.9543), lagoon blue (opt.8365), old gold (opt.933S), ultramarine blue (opt.922S), coffee (opt.887S), provence green (opt.8465), quartz pink (opt.8181), lichen green (opt.8463), amber yellow (opt.327S), pearl grey (opt.9555), absolute black (opt.786S)

Polyester-coated MDF 1 side and edges, matt lacquered matching rear, Th. 20 mm, direct glossy finish in the following colours: warm white (opt.7402), dove grey (opt.8992), mink (opt.947), mud (opt.8906), absolute white (opt.741), ash (opt.9548), ivory (opt.768), cappuccino (opt.7772), lime (opt.8462), silver grey (opt.9542), titanium (opt.9546), red (opt.126), lavender (opt.9142), lilac (opt.393), wisteria (opt.921), ruby (opt.8152), plum (opt.8632), aviation blue (opt.8364), mandarin (opt.8156), slate grey (opt.9544), lagoon blue (opt.8366), old gold (opt.934), ultramarine blue (opt.923), coffee (opt.888), provence green (opt.8466), quartz pink (opt.8182), lichen green (opt.8464), amber yellow (opt.328), pearl grey (opt.9556), absolute black (opt.787)

MDF panel, Th. 20 mm, pewter lacquered on 1 side and edges, matt rear (opt.9549)

GLASS DOORS

standard: Th. 20 mm aluminium frame, brill finish, with incorporated W 160 mm handle. Satin glass th. 4 mm.

on request: pewter matt lacquered MDF frame Th. 20 mm, with 6 mm thick wired glass

standard for PEWTER door: matt lacquered MDF frame Th. 20 mm, with 6 mm thick wired glass

HANDLES

standard: K50 chrome finish, 160/320 mm centre-to-centre distance depending on the door

on request: K54 chrome finish, 64/160/320* mm centre-to-centre distance depending on the door
 F466 chrome finish, 160 mm centre-to-centre distance
 F499 chrome finish, 160 mm centre-to-centre distance
 F497 chrome finish, 160 mm centre-to-centre distance
 477 chrome finish, 64/160/320* mm centre-to-centre distance depending on the door
 F482 chrome finish with 160 mm centre-to-centre distance
 F463 chrome finish, 160 mm centre-to-centre distance
 K01 chrome finish, 160mm centre-to-centre distance
 K52 chrome finish, 64/160/320 mm centre-to-centre distance depending on the door
 K82 satin nickel finish, 128 mm centre-to-centre distance
 K10 satin nickel finish centre-to-centre distance 128/320 mm depending on the door
 412 knob with satin nickel finish, centre-to-centre distance 16 mm
 K02 titanium bronze finish, 160 mm centre-to-centre distance
 581 built-in bronze titanium finish, 128 mm centre-to-centre distance
 790C brill finish, horizontally mounted, centre-to-centre distance depending on the door
 790M brown finish, horizontally mounted, centre-to-centre distance depending on the door

CARCASSES

standard: melamine-faced oriental pearl (opt.940), ivory (opt.930) back panel and shelf

on request: melamine-coated white (opt.001), white back panel and shelf (opt.001)
 melamine-faced mink (opt.948M), white (opt.001) back panel and shelf
 melamine-faced devalè with grafis finish (opt.796), white (opt.001) back panel and shelf

standard for PEWTER door: melamine-faced mink (opt.948M), white (opt.001) back panel and shelf

SHELVES

standard: height 3.8 cm, laminate in the colours white (opt.001), oriental pearl (opt.940), mink (opt.948M), devalè with grafis finish (opt.796)

on request: height 3.8 cm lacquered, for the finishes see door colour

PLINTHS

standard: height 15 cm, melamine-faced pvc with steel finish (opt.407)

on request: height 15 cm, melamine-faced pvc with satin aluminium finish (opt.405)
 height 15 cm, white melamine-faced pvc (opt.001)
 height 15 cm, aluminium with brill finish (opt.412), semi-glossy white (opt.A001),
 height 15 cm, pewter lacquered pvc (opt.L9549),

kyra laccato lacquered

cod. **K28**

ante doors



tortora opaco (opz.8991)
matt dove grey (opt.8991)

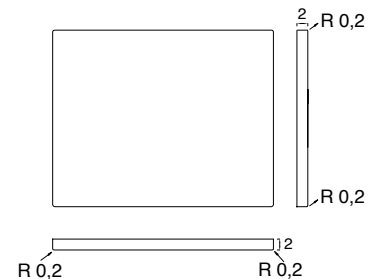


cestone tortora opaco (opz.8991)
matt dove grey deep drawer
(opt.8991)



cassetto tortora opaco (opz.8991)
matt dove grey drawer (opt.8991)

SP. 20 MM TH. 20 MM

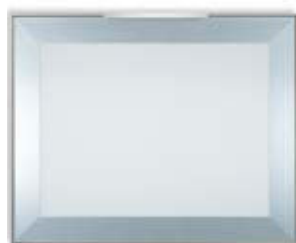


di serie: ante vetro telaio alluminio brill
standard: glass doors with brill aluminium frame

a richiesta: ante vetro effetto vintage **NEW**
on request: vintage effect glass door



anta telaio alluminio brill,
con maniglia incorporata L 160 mm
vetro satinato (opz.419S)
door with aluminium frame brill finish
with incorporated handle W 160 mm,
satin glass (opt.419S)



cestone vetro telaio alluminio finitura brill,
con maniglia incorporata L 160 mm
vetro satinato (opz.419S)
door deep drawer with aluminium frame
with incorporated handle W 160 mm,
brill finish, satin glass (opt.419S)



telaio in mdf laccato peltro,
vetro retinato (opz.9549)
mdf frame with pewter finish,
wired glass (opt.9549)

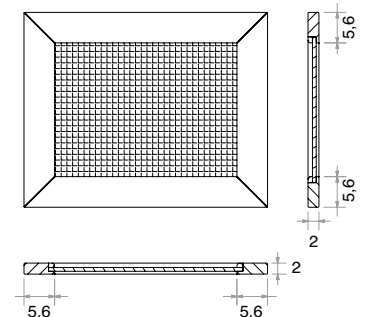
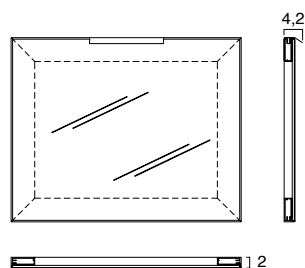
N.B.: maniglia consigliata cod.K02
Note: handle advised cod.K02



cestone vetro telaio in mdf
laccato peltro,
vetro retinato (opz.9549)
glass deep drawer mdf frame
with pewter finish,
wired glass (opt.9549)

SP. 20 MM TH. 20 MM

SP. 20 MM TH. 20 MM



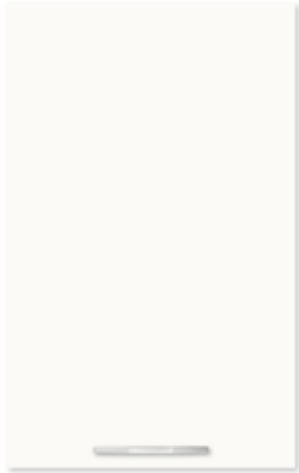
kyra laccato lacquered

cod. **K28**

ante laccato opaco finitura soft, retro laccato opaco in tinta
matt lacquered doors with soft finish, rear with matching matt lacquered finish

 *colori in pronta consegna*
available colours

NEW



bianco caldo
(opz.7401)
warm white (opt.7401)



tortora
(opz.8991)
dove grey (opt.8991)



visone
(opz.946S)
mink (opt.946S)

NEW



fango
(opz.8905)
mud (opt.8905)

ante laccato lucido finitura lucido diretto, retro laccato opaco in tinta
glossy lacquered doors with direct finish, rear with matching matt lacquered finish

 *colori in pronta consegna*
available colours

NEW



bianco caldo
(opz.7402)
warm white (opt.7402)



tortora
(opz.8992)
dove grey (opt.8992)



visone
(opz.947)
mink (opt.947)

NEW



fango
(opz.8906)
mud (opt.8906)

kyra laccato lacquered

cod. **K28**

ante laccato opaco finitura soft, retro laccato opaco in tinta
matt lacquered doors with soft finish, rear with matching matt lacquered finish



verde lichene (opz.8463)
green lichene (opt.8463)

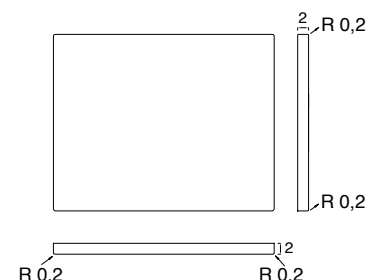


cestone verde lichene (opz.8463)
green lichene deep drawer
(opt.8463)



cassetto verde lichene (opz.8463)
green lichene drawer (opt.8463)

SP. 20 MM TH. 20 MM



di serie: ante vetro telaio alluminio brill
standard: glass doors with brill aluminium frame



anta telaio alluminio brill,
con maniglia incorporata L 160 mm
vetro satinato (opz.419S)
door with aluminium frame brill finish
with incorporated handle W 160 mm,
satin glass (opt.419S)



cestone vetro telaio alluminio finitura brill,
con maniglia incorporata L 160 mm
vetro satinato (opz.419S)
door deep drawer with aluminium frame
with incorporated handle W 160 mm,
brill finish, satin glass (opt.419S)

a richiesta: ante vetro effetto vintage **NEW**
on request: vintage effect glass door



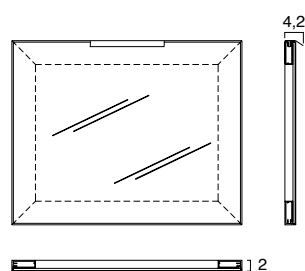
telaio in mdf laccato peltro,
vetro retinato (opz.9549)
mdf frame with pewter finish,
wired glass (opt.9549)



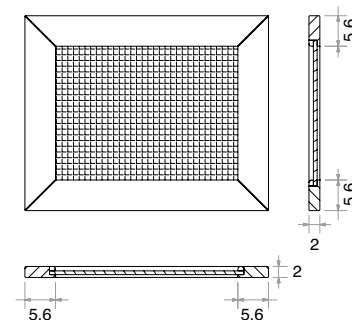
N.B.: maniglia consigliata cod.K02
Note: handle advised cod.K02

cestone vetro telaio in mdf
laccato peltro,
vetro retinato (opz.9549)
glass deep drawer mdf frame
with pewter finish,
wired glass (opt.9549)

SP. 20 MM TH. 20 MM



SP. 20 MM TH. 20 MM



kyra laccato lacquered

cod. **K28**

colori opachi finitura soft, retro laccato opaco in tinta
matt colours with soft finish, rear with matching matt lacquered finish

bianco assoluto opaco (opz.740S) matt absolute white	cenere opaco (opz.9547) matt ash	verde provenza opaco (opz.8465) matt provence green	titanio opaco (opz.9545) matt titanium	cappuccino opaco (opz.7771) matt cappuccino	caffè opaco (opz.887S) matt coffee	verde lichene opaco (opz.8463) matt green lichen
rosa quarzo opaco (opz.8181) matt quartz pink	lavanda opaco (opz.9141) matt lavender	blu laguna opaco (opz.8365) matt lagoon blue	avorio opaco (opz.767S) matt ivory	rosso opaco (opz.125S) matt red	rubino opaco (opz.8151) matt ruby	lavagna opaco (opz.9543) matt slate grey
lime opaco (opz.8461) matt lime	giallo ambra opaco (opz.327S) matt amber yellow	oro vecchio opaco (opz.933S) matt old gold	mandarino opaco (opz.8155) matt mandarin	blu oltremare opaco (opz.922S) matt ultramarine	prugna opaco (opz.8631) matt plum	grigio perla opaco (opz.9555) matt pearl grey
grigio argento opaco (opz.9541) matt silver grey	lilla opaco (opz.392S) matt lilac	glicine opaco (opz.920S) matt wisteria	blu aviazione opaco (opz.8363) matt aviation blue	nero assoluto opaco (opz.786S) matt absolute black		



colore a campione RAL (opz.998)
RAL sample colours

CONSEGNA: MINIMO 5 SETTIMANE DALLA CONFERMA DELL' ORDINE
DELIVERY: MINIMUM 5 WEEKS FROM ORDER CONFIRMATION

kyra laccato lacquered

cod. **K28**

ante laccato lucido finitura lucido diretto, retro laccato opaco in tinta
glossy lacquered doors with direct finish, rear with matching matt lacquered finish



blu aviazione (opz.8364)
aviation blue (opt.8364)

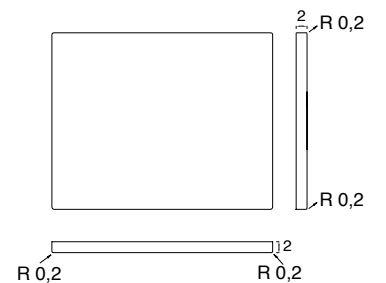


cestone blu aviazione (opz.8364)
aviation blue deep drawer (opt.8364)



cassetto blu aviazione (opz.8364)
aviation blue drawer (opt.8364)

SP. 20 MM TH. 20 MM



di serie: ante vetro telaio alluminio brill
standard: glass doors with brill aluminium frame



anta telaio alluminio brill,
con maniglia incorporata L 160 mm
vetro satinato (opz.419S)
door with aluminium frame brill finish
with incorporated handle W 160 mm,
satin glass (opt.419S)



cestone vetro telaio alluminio finitura brill,
con maniglia incorporata L 160 mm
vetro satinato (opz.419S)
door deep drawer with aluminium frame
with incorporated handle W 160 mm,
brill finish, satin glass (opt.419S)

a richiesta: ante vetro effetto vintage **NEW**
on request: vintage effect glass door



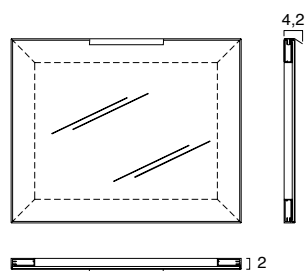
telaio in mdf laccato peltro,
vetro retinato (opz.9549)
mdf frame with pewter finish,
wired glass (opt.9549)

N.B.: maniglia consigliata cod.K02
Note: handle advised cod.K02

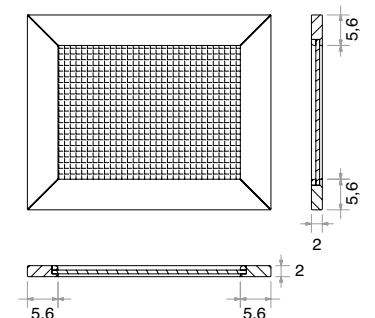


cestone vetro telaio in mdf
laccato peltro,
vetro retinato (opz.9549)
glass deep drawer mdf frame
with pewter finish,
wired glass (opt.9549)

SP. 20 MM TH. 20 MM



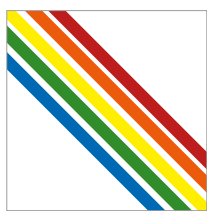
SP. 20 MM TH. 20 MM



kyra laccato lacquered

colori lucidi finitura lucido diretto, retro laccato opaco in tinta
 glossy colours with direct finish, rear with matching matt lacquered finish

<p>bianco assoluto lucido (opz.741) glossy absolute white</p>	<p>cenere lucido (opz.9548) glossy ash</p>	<p>verde provenza lucido (opz.8466) glossy provence green</p>	<p>titanio lucido (opz.9546) glossy titanium</p>	<p>cappuccino lucido (opz.7772) glossy cappuccino</p>	<p>caffè lucido (opz.888) glossy coffee</p>	<p>verde lichene lucido (opz.8464) glossy green lichen</p>
<p>rosa quarzo lucido (opz.8182) glossy quartz pink</p>	<p>lavanda lucido (opz.9142) glossy lavender</p>	<p>blu laguna lucido (opz.8366) glossy lagoon blue</p>	<p>avorio lucido (opz.768) glossy ivory</p>	<p>rosso lucido (opz.126) glossy red</p>	<p>rubino lucido (opz.8152) glossy ruby</p>	<p>lavagna lucido (opz.9544) glossy slate grey</p>
<p>lime lucido (opz.8462) glossy lime</p>	<p>giallo ambra lucido (opz.328) glossy amber yellow</p>	<p>oro vecchio lucido (opz.934) glossy old gold</p>	<p>mandarino lucido (opz.8156) glossy mandarin</p>	<p>blu oltremare lucido (opz.923) glossy ultramarine</p>	<p>prugna lucido (opz.8632) glossy plum</p>	<p>grigio perla lucido (opz.9556) glossy pearl grey</p>
<p>grigio argento lucido (opz.9542) glossy silver grey</p>	<p>lilla lucido (opz.393) glossy lilac</p>	<p>glicine lucido (opz.921) glossy wisteria</p>	<p>blu aviazione lucido (opz.8364) glossy aviation blue</p>	<p>nero assoluto lucido (opz.787) glossy absolute black</p>		



colore a campione RAL (opz.998)
RAL sample colours

CONSEGNA: MINIMO 5 SETTIMANE DALLA CONFERMA DELL' ORDINE
 DELIVERY: MINIMUM 5 WEEKS FROM ORDER CONFIRMATION

kyra laccata peltro pewter lacquered

cod. **K28**

ante doors **NEW**



peltro (opz.9549)
pewter (opt.9549)

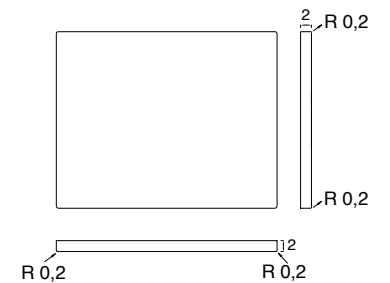


cestone peltro (opz.9549)
pewter deep drawer (opt.9549)



cassetto peltro (opz.9549)
pewter drawer (opt.9549)

SP. 20 MM TH. 20 MM



ante vetro glass doors **NEW**



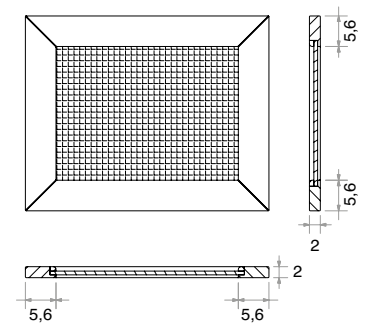
telaio in mdf laccato peltro, vetro retinato (opz.9549)
mdf frame with pewter finish, wired glass (opt.9549)

N.B.: maniglia consigliata cod.K02
Note: handle advised cod.K02



cestone vetro telaio in mdf laccato peltro, vetro retinato (opz.9549)
glass deep drawer mdf frame with pewter finish, wired glass (opt.9549)

SP. 20 MM TH. 20 MM





CARATTERISTICHE TECNICHE

ANTE E FRONTALI CASSETTI

anta in MDF sp.20 mm lato esterno in acrilico opaco glaks sp.2 mm lato interno acrilico opaco stesso colore esterno sp.2 mm squadrata e bordata 4 lati, bordo in tinta 1 mm spigolata sui 4 lati effetto vetro **nei colori opachi:** glaks bianco (opz.7491), glaks fango (opz.8883), glaks blu giulietta (opz.8343), glaks mattone (opz.8143), glaks grigio reale (opz.9563), glaks rosa colorado (opz.8141)

anta in MDF sp.20 mm lato esterno in acrilico lucido glaks sp.2 mm lato interno acrilico opaco stesso colore esterno sp.2 mm squadrata e bordata 4 lati, bordo in tinta 1 mm spigolata sui 4 lati effetto vetro **nei colori lucidi:** glaks bianco (opz.7492), glaks fango (opz.8884), glaks blu giulietta (opz.8344), glaks mattone (opz.8144), glaks grigio reale (opz.9564), glaks rosa colorado (opz.8142)

MANIGLIE

di serie: K50 finitura cromo passo mm 160/320 in funzione dell'anta

a richiesta: K54 finitura cromo passo mm 64/160/320* in funzione dell'anta
 F466 finitura cromo passo mm 160
 F499 finitura cromo passo mm 160
 F497 finitura cromo passo mm 160
 477 finitura cromo passo mm 64/160/320* in funzione dell'anta
 F482 finitura cromo passo mm 160
 F463 finitura cromo passo mm 160
 K01 finitura cromo passo mm 160
 K52 finitura cromo passo mm 64/160/320 in funzione dell'anta
 K82 finitura nichel satinato passo mm 128
 K10 finitura nichel satinato passo mm 128/320 in funzione dell'anta
 412 pomo finitura nichel satinato passo mm 16
 K02 finitura bronzo titanio passo mm 160
 581 incassata finitura bronzo titanio passo mm 128
 790C finitura brill montata in orizzontale passo in funzione dell'anta
 790M finitura brown montata in orizzontale passo in funzione dell'anta

STRUTTURE

di serie: nobilitato bianco (opz.001), schiena e ripiano bianco (opz.001)

a richiesta: nobilitato perla d'oriente (opz.940), schiena e ripiano avorio (opz.930)
 nobilitato visone (opz.948M) schiena e ripiano bianco (opz.001)



MENSOLE

altezza 3,8 cm in laminato bianco (opz.001), perla d'oriente (opz.940), visone (opz.948M)

ZOCCOLI

di serie: altezza 15 cm in pvc ricoperti in melamina finitura acciaio (opz.407)

a richiesta: altezza 15 cm in pvc ricoperti in melamina colore alluminio satinato (opz.405)
 altezza 15 cm in pvc ricoperti in melamina bianco (opz.001)
 altezza 15 cm in alluminio finitura brill (opz.412), bianco semilucido (opz.A001),

TECHNICAL SPECIFICATIONS

DOORS AND DRAWERS FRONTS

MDF door, Th. 20 mm, 2 mm thick glaks matt acrylic exterior, 2 mm matt acrylic interior same colour as exterior, square-shaped and edged on 4 sides with 1 mm matching edge, sharp edge on 4 sides, glass effect in the following matt colours:
glaks white (opt.7491), glaks mud (opt.8883), glaks juliet blue (opt.8343), glaks brick (opt.8143), glaks real grey (opt.9563), glaks colorado pink (opt.8141)

MDF door, Th. 20 mm, 2 mm thick glossy glaks acrylic exterior, 2 mm matt acrylic interior same colour as exterior, square-shaped and edged on 4 sides with 1 mm matching edge, sharp edge on 4 sides, glass effect in the following glossy colours:
glaks white (opt.7492), glaks mud (opt.8884), glaks juliet blue (opt.8344), glaks brick (opt.8144), glaks real grey (opt.9564), glaks colorado pink (opt.8142)

HANDLES

standard: K50 chrome finish, 160/320 mm centre-to-centre distance depending on the door

on request: K54 chrome finish, 64/160/320* mm centre-to-centre distance depending on the door
F466 chrome finish, 160 mm centre-to-centre distance
F499 chrome finish, 160 mm centre-to-centre distance
F497 chrome finish, 160 mm centre-to-centre distance
477 chrome finish, 64/160/320* mm centre-to-centre distance depending on the door
F482 chrome finish with 160 mm centre-to-centre distance
F463 chrome finish, 160 mm centre-to-centre distance
K01 chrome finish, 160mm centre-to-centre distance
K52 chrome finish, 64/160/320 mm centre-to-centre distance depending on the door
K82 satin nickel finish, 128 mm centre-to-centre distance
K10 satin nickel finish centre-to-centre distance 128/320 mm depending on the door
412 knob with satin nickel finish, centre-to-centre distance 16 mm
K02 titanium bronze finish, 160 mm centre-to-centre distance
581 built-in bronze titanium finish, 128 mm centre-to-centre distance
790C brill finish, horizontally mounted, centre-to-centre distance depending on the door
790M brown finish, horizontally mounted, centre-to-centre distance depending on the door

CARCASSES

standard: melamine-coated white (opt.001), white back panel and shelf (opt.001)

on request: melamine-faced oriental pearl (opt.940), ivory (opt.930) back panel and shelf
melamine-faced mink (opt.948M), white (opt.001) back panel and shelf

SHELVES

height 3.8 cm, laminate in the colours white (opt.001), oriental pearl (opt.940), mink (opt.948M)

PLINTHS

standard: height 15 cm, melamine-faced pvc with steel finish (opt.407)

on request: height 15 cm, melamine-faced pvc with satin aluminium finish (opt.405)
height 15 cm, white melamine-faced pvc (opt.001)
height 15 cm, aluminium with brill finish (opt.412), semi-glossy white (opt.A001),

kyra glaks

cod. **K30**

ante acrilico effetto vetro, retro acrilico opaco in tinta
glass effect acrylic doors, rear with matching matt acrylic finish

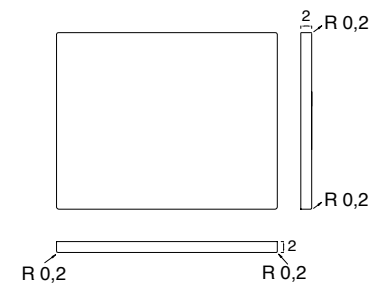


anta mattone (opz.8143)
brick door (opt.8143)

cestone mattone (opz.8143)
brick deep drawer (opt.8143)

cassetto mattone (opz.8143)
brick drawer (opt.8143)

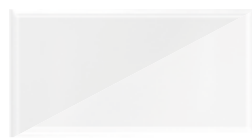
SP. 20 MM TH.20 MM



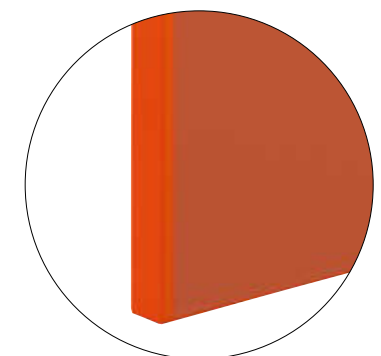
glaks blu giulietta opaco (opz.8343)
lucido (opz.8344)
glaks juliet blue matt (opt.8343)
glossy (opt.8344)



glaks mattone opaco (opz.8143)
lucido (opz.8144)
glaks brick matt (opt.8143)
glossy (opt.8144)



glaks bianco opaco (opz.7491)
lucido (opz.7492)
glaks white matt (opt.7491)
glossy (opt.7492)



particolare anta
doors detail



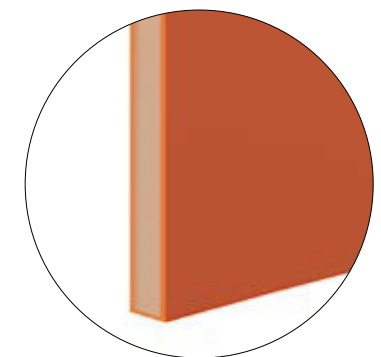
glaks fango opaco (opz.8883)
lucido (opz.8884)
glaks mud matt (opt.8883)
glossy (opt.8884)



glaks grigio reale opaco (opz.9563)
lucido (opz.9564)
glaks real grey matt (opt.9563)
glossy (opt.9564)



glaks rosa colorado opaco (opz.8141)
lucido (opz.8142)
glaks colorado pink matt (opt.8141)
glossy (opt.8142)



particolare anta sezionata
doors detail sectioned



kyra

MANIGLIE HANDLES

DI SERIE STANDARD



Maniglia K50 finitura cromo
anta da L 30 a L 45 → passo 160 mm
anta da L 60 a L 90 → passo 320 mm

Handle K50 chrome finish
door from W 30 to W 45 → centre-to-centre distance 160 mm
door from W 60 to W 90 → centre-to-centre distance 320 mm



Pomo 244P finitura cromo
solo per anta L 15 in abbinamento
alla maniglia K50

Knob 244P chrome finish
only for door W 15 in combination
to the handle K50

A RICHIESTA ON REQUEST



Maniglia K54 finitura cromo
anta L 15 → passo 64 mm
anta da L 30 a L 45 → passo 160 mm
anta da L 60 a L 90 → passo 320* mm

Handle K54 chrome finish
door W 15 → centre-to-centre distance 64 mm
door from W 30 to W 45 → centre-to-centre distance 160 mm
door from W 60 to W 90 → centre-to-centre distance 320* mm



Maniglia F466 finitura cromo
passo 160 mm
passo 64 mm solo per anta L 15

Handle F466 chrome finish
centre-to-centre distance 160 mm
centre-to-centre distance 64 mm for door W 15



Maniglia F499 finitura cromo
passo 160 mm
passo 64 mm solo per anta L 15

Handle F499 chrome finish
centre-to-centre distance 160 mm
centre-to-centre distance 64 mm for door W 15



Maniglia F497 finitura cromo
passo 160 mm
passo 64 mm solo per anta L 15

Handle F497 chrome finish
centre-to-centre distance 160 mm
centre-to-centre distance 64 mm for door W 15



Maniglia 477 finitura cromo
anta L 15 → passo 64 mm
anta da L 30 a L 45 → passo 160 mm
anta da L 60 a L 90 → passo 320* mm

Handle 477 chrome finish
door W 15 → centre-to-centre distance 64 mm
door from W 30 to W 45 → centre-to-centre distance 160 mm
door from W 60 to W 90 → centre-to-centre distance 320* mm



Maniglia F482 finitura cromo
passo 160 mm
passo 64 mm solo per anta L 15

Handle F482 chrome finish
centre-to-centre distance 160 mm
centre-to-centre distance 64 mm for door W 15



Maniglia F463 finitura cromo
passo 160 mm
passo 96 mm solo per anta L 15

Handle F463 chrome finish
centre-to-centre distance 160 mm
centre-to-centre distance 96 mm for door W 15



Maniglia K01 finitura cromo
passo 160 mm
passo 64 mm solo per anta L 15

Handle K01 chrome finish
centre-to-centre distance 160 mm
centre-to-centre distance 64 mm for door W 15



Maniglia K52 finitura cromo
anta L 15 → passo 64 mm
anta da L 30 a L 45 → passo 160 mm
anta da L 60 a L 90 → passo 320 mm

Handle K52 chrome finish
door W 15 → centre-to-centre distance 64 mm
door from W 30 to W 45 → centre-to-centre distance 160 mm
door from W 60 to W 90 → centre-to-centre distance 320 mm

A RICHIESTA ON REQUEST



Maniglia K82 finitura nichel satinato
passo 128 mm

Handle K82 satin nickel finish
centre-to-centre distance 128 mm



Pomo K82P finitura nichel satinato
passo 32 mm
utilizzata per elementi da 15 con maniglia K82

Knob K82P satin nickel finish
centre-to-centre distance 32 mm
used for W 15 elements with handle K82

NEW



Maniglia K10 finitura nichel satinato
anta da L 15 maniglia in verticale → passo 128 mm
anta da L 30 a L 45 → passo 128 mm
anta da L 60 a L 90 → passo 320 mm

Handle K10 satin nickel finish
door from W 15 vertical handles → centre-to-centre distance 128 mm
door from W 30 to W 45 → centre-to-centre distance 128 mm
door from W 60 to W 90 → centre-to-centre distance 320 mm



Pomo 412 finitura nichel satinato
passo 16 mm

Knob 412 satin nickel finish
centre-to-centre distance 16 mm

NEW



Maniglia K02 finitura bronzo titanio
passo 160 mm
passo 96 mm solo per anta L 15

Handle K02 finish titanium bronze
centre-to-centre distance 160 mm
centre-to-centre distance 96 mm for door W 15

NEW



Maniglia incassata 581 finitura bronzo titanio
anta L 15 → passo 64 mm
anta da L 30 a L 120 → passo 128 mm

Built-in handle 581 titanium bronze finish
door W 15 → centre-to-centre distance 64 mm
door from W 30 to W 120 → centre-to-centre distance 128 mm

MANIGLIE
HANDLES



Maniglia 790C finitura brill
passo in funzione dell'anta
vedi schema tecnico pag.35

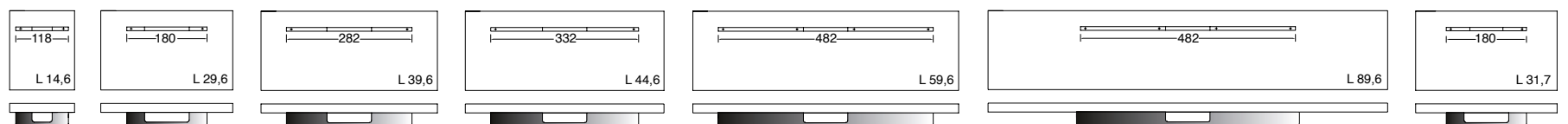
Handle 790C brill finish
centre-to-centre distance varies according to the door
see technical diagram on page 35



Maniglia 790M finitura brown opaco
passo in funzione dell'anta
vedi schema tecnico pag.35

Handle 790M matt brown finish
centre-to-centre distance varies according to the door
see technical diagram on page 35

SCHEMA MANIGLIE OPZ.790C - 790M HANDLES DIAGRAM CODES 790C - 790M



Angolo pensile
a libro 65x65
Corner wall unit with
folding door 65x65

kyra

strutture carcasses



bianco (opz.001)
schiena e ripiano bianco
(opz.001)
white (opt.001)
white back panel and shelf
(opt.001)



perla d'oriente (opz.940)
schiena e ripiano avorio
(opz.930)
oriental pearl (opt.940)
ivory back panel and shelf
(opt.930)



visone (opz.948M)
schiena e ripiano bianco
(opz.001)
mink (opt.948M)
white back panel and shelf
(opt.001)



devalè finitura grafis
(opz.796) schiena e ripiano
bianco (opz.001)
devalè with grafis finish
(opt.796)
white back panel and shelf
(opt.001)



rovere cenere (opz.261)
schiena e ripiano bianco
(opz.001)
ash oak (opt.261)
white back panel and shelf
(opt.001)



larice moro (opz.218)
schiena e ripiano bianco
(opz.001)
dark larch (opt.218)
white back panel and shelf
(opt.001)



CREO ECOLOGIC

IL GRUPPO LUBE HA SCELTO DI UTILIZZARE PER I COMPONENTI COSTITUENTI LE STRUTTURE DELLE CUCINE SOLO MATERIALE A BASSISSIMA EMISSIONE DI FORMALDEIDE: CONFORMI ALLO STANDARD F4STELLE SECONDO LA NORMA JIS, CERTIFICATO DAL MINISTERO GIAPPONESE, IL PIÙ SEVERO IN MERITO ALLE NORMATIVE DI SALVAGUARDIA AMBIENTALE.

LUBE GROUP HAS CHOSEN TO EXCLUSIVELY USE MATERIALS WITH VERY LOW FORMALDEHYDE EMISSIONS FOR THE COMPONENTS MAKING UP THE KITCHEN CARCASSES: THESE ELEMENTS COMPLY WITH THE F4 STAR STANDARD ACCORDING TO JIS, CERTIFIED BY THE JAPANESE GOVERNMENT - THE MOST STRINGENT WHEN IT COMES TO ENVIRONMENTAL PROTECTION.

zoccoli in pvc H 15 pvc plinths H 15



acciaio (opz.407)
steel (opt.407)



alluminio satinato
(opz.405)
satin aluminium
(opt.405)



bianco (opz.001)
white (opt.001)

zoccoli in pvc H 15 laccato peltro pvc plinths H 15 pewter lacquered



laccato peltro
(opz.L9549)
pewter lacquered
(opt.L9549)

zoccoli in alluminio H 15 aluminium plinths H 15



alluminio
finitura brill (opz.412)
aluminium with
brill finish (opt.412)



alluminio bianco
semilucido (opz.A001)
semi-polished white
aluminium (opt.A001)

kyra

mensole in laminato laminated shelves



bianco (opz.001)
white (opt.001)



perla d'oriente (opz.940)
oriental pearl (opt.940)



visone (opz.948M)
mink (opt.948M)



devalè finitura grafis
(opz.796)
devalè with grafis finish (opt.796)



rovere cenere (opz.261)
ash oak (opt.261)



larice moro (opz.218)
dark larch (opt.218)

mensole in laminato come ante melaminico laminated shelves same as melamine doors



rovere bianco spazzolato
(opz.5311)
brushed white oak (opt.5311)



rovere cipria spazzolato
(opz.5312)
brushed powder oak (opt.5312)



abete nordico bianco
(opz.4406)
white nordic fir (opt.4406)



abete nordico terra (opz.4407)
earth nordic fir (opt.4407)



rovere naturale vintage
(opz.5310)
vintage natural oak (opt.5310)

mensole laccate lacquered shelves



bianco caldo (opz.7401)
warm white (opt.7401)

per le finiture vedi ante pag.23-25-27
for the finishes see doors on page 23-25-27

mensole polimerico polymeric shelves



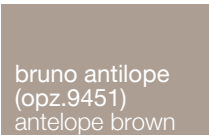
per le finiture vedi ante pag.17-19
for the finishes see doors on page 17-19

mensole in polimerico nei colori degli elementi a giorno polymeric shelves same colours as open units

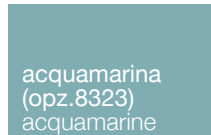


acquamarina (opz.8323)
aquamarine (opt.8323)

COLORI COLOURS



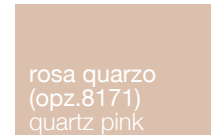
bruno antilope
(opz.9451)
antelope brown



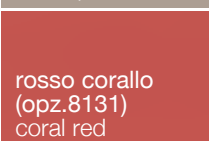
acquamarina
(opz.8323)
aquamarine



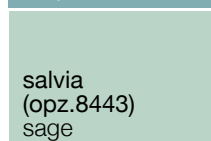
giallo ambra
(opz.8225)
amber yellow



rosa quarzo
(opz.8171)
quartz pink



rosso corallo
(opz.8131)
coral red



salvia
(opz.8443)
sage



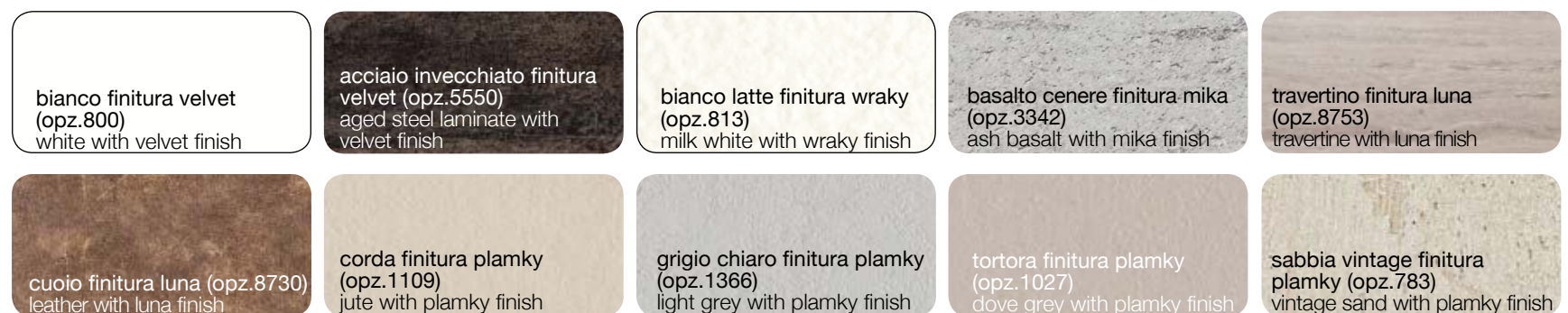
vulcano
(opz.9615)
volcano

kyra

top H 4 consigliati in laminato bordo postformato recommended laminate worktops H 4 with post-formed edge



top H 4 consigliati in laminato bordo ABS 1 recommended laminate worktops H 4 with ABS 1 edge



kyra

NECK

anta con maniglia a gola
door with finger-rail handle

Il modello KYRA NECK si differenzia per il sistema a gola che permette di ottenere linee forti ed essenziali.

Le particolari finiture Lucido, Bianco Semilucido e Brown Opaco della gola, sono abbinabili a una qualsiasi delle nuove ante che caratterizzano il modello Kyra.

Molte le possibilità di scelta di finiture e colori per abbinamenti moderni e ricercati:

tutte le ante sono lisce e dello spessore di 20 mm e si possono avere nelle nuove finiture

TSS (Tecno Structure Surface) Sincro Poro fiamma verticale, nell'esclusivo Sincro Poro effetto

Vintage a fiamma verticale, nell'aristocratico effetto vetro lucido e opaco, nel pratico MDF rivestito in

Polimerico nei colori tinta unita lucidi o opachi e nei colori legno lucidi e opachi e nel prestigioso MDF

Laccato fronte e bordi lucido e opaco che, oltre ai nuovi colori Fango, Bianco Caldo e all'esclusivo

Peltro, viene proposto a campione nei colori della vasta gamma RAL. I mille dettagli e le molteplici

possibilità compositive fanno di Kyra Neck un modello tipico della produzione Creo Kitchens.



KYRA NECK



CREO ECOLOGIC

IL GRUPPO LUBE HA SCELTO DI UTILIZZARE PER I COMPONENTI COSTITUENTI LE STRUTTURE DELLE CUCINE SOLO MATERIALE A BASSISSIMA EMISSIONE DI FORMALDEIDE: CONFORMI ALLO STANDARD F4STELLE SECONDO LA NORMA JIS, CERTIFICATO DAL MINISTERO GIAPPONESE, IL PIU' SEVERO IN MERITO ALLE NORMATIVE DI SALVAGUARDIA AMBIENTALE.

Regarding the production of its kitchen structure components, lube group has decided to only use materials featuring very low formaldehyde emissions complying with the 4-star standard, as defined by the jis regulation. This standard is certified by the japanese government-the most rigorous when it comes to environmental protection.

The KYRA NECK model differs for the finger rail system that allows to have strong and basic design lines. The unique rail system finishes in the Gloss, Semi-Gloss White and Matt Brown colors, can be combined with any of the new doors characterizing the model Kyra.

There are many choices of finishes and colors for modern and sophisticated combinations: all doors are smooth with 20 mm of thickness, and available in the new TSS finishes (Surface Structure Technology) as in the vertical flame Synchro Pore, then in the exclusive Synchro Pore vintage effect with vertical flame, in the refined gloss and matt glass effect, in the practical MDF covered with Polymeric glossy and matt solid colors or glossy and matt wood colors, and finally in the prestigious lacquered MDF (glossy and matt front and edges), that in addition to the new colors Mud, Warm White and to the exclusive Pewter, is proposed to sample RAL wide range of colors.

Thanks to the many details and configuration solutions, Kyra can be defined as a typical model of Creo Kitchens production.



KYRA NECK

CARATTERISTICHE TECNICHE

ANTE E FRONTALI CASSETTI

pannello TSS (thermo-structured-surface) sp.20 mm con fiamma verticale sincro poro nei colori opachi: rovere bianco spazzolato (opz.5311), rovere cipria spazzolato (opz.5312)

in melaminico sp.20 mm con fiamma verticale sincro poro effetto vintage nei colori opachi: abete nordico bianco (opz.4406), abete nordico terra (opz.4407), rovere naturale vintage (opz.5310)

ANTE VETRO

di serie: telaio in alluminio finitura brill sp.20 mm, vetro satinato sp.4 mm

a richiesta: telaio in mdf laccato peltro sp mm 20, vetro retinato sp.6 mm

GOLA

di serie: alluminio lucido (opz.410)

a richiesta: alluminio finitura bianco semilucido (opz.001)
alluminio finitura beige semilucido (opz.444)
alluminio finitura brown opaco (opz.370)

STRUTTURE

ANTA: ROVERE BIANCO SPAZZOLATO

nobilitato bianco (opz.001), schiena e ripiano bianco (opz.001)

ANTE: ROVERE CIPRIA SPAZZOLATO, ABETE NORDICO TERRA

nobilitato perla d'oriente (opz.940), schiena e ripiano avorio (opz.930)

ANTE: ABETE NORDICO BIANCO, ROVERE NATURALE VINTAGE

nobilitato visone (opz.948M) schiena e ripiano bianco (opz.001)



MENSOLE

di serie: altezza 3,8 cm in laminato bianco (opz.001), perla d'oriente (opz.940), visone (opz.948M)

a richiesta: altezza 3,8 cm in melaminico rovere bianco spazzolato (opz.5311), rovere cipria spazzolato (opz.5312), abete nordico bianco (opz.4406), abete nordico terra (opz.4407), rovere naturale vintage (opz.5310)

ZOCCOLI

di serie: altezza 13 cm in pvc ricoperti in melamina finitura acciaio (opz.407)

a richiesta: altezza 13 cm in pvc ricoperti in melamina colore alluminio satinato (opz.405)
altezza 13 cm in pvc ricoperti in melamina bianco (opz.001)
altezza 13 cm in alluminio finitura brill (opz.412), bianco semilucido (opz.A001),
altezza 13 cm in pvc laccato peltro (opz.L9549),

TECHNICAL SPECIFICATIONS

DOORS AND DRAWERS FRONTS

TSS (thermo-structured surface) panel, Th. 20 mm, with vertical grain sync pore in the following matt colours:
brushed white oak (opt.5311), brushed powder oak (opt.5312)

melamine-faced panel, Th. 20 mm, with vertical grain sync pore vintage effect in the following matt colours:
white nordic fir (opt.4406), earth nordic fir (opt.4407), vintage natural oak (opt.5310)

GLASS DOORS

standard: Th. 20 mm aluminium frame, brill finish. Satin glass th. 4 mm.

on request: pewter lacquered MDF frame Th. 20 mm, with 6 mm thick wired glass

FINGER RAIL

standard: polished aluminium (opt.410)

on request: aluminium with semi-polished white finish (opt.001)
aluminium with semi-polished beige finish (opt.444)
aluminium with matt brown finish (opt.370)

CARCASSES

DOOR: BRUSHED WHITE OAK
melamine-coated white (opt.001), white back panel and shelf (opt.001)

DOORS: BRUSHED POWDER OAK, EARTH NORDIC FIR
melamine-faced oriental pearl (opt.940), ivory (opt.930) back panel and shelf

DOORS: WHITE NORDIC FIR, VINTAGE NATURAL OAK
melamine-faced mink (opt.948M), white (opt.001) back panel and shelf

SHELVES

standard: height 3.8 cm, laminate in the colours white (opt.001), oriental pearl (opt.940), mink (opt.948M)

on request: height 3.8 cm melamine-faced, brushed white oak (opt.5311), brushed powder oak (opt.5312),
white nordic fir (opt.4406), earth nordic fir (opt.4407), vintage natural oak (opt.5310)

PLINTHS

standard: height 13 cm, melamine-faced pvc with steel finish (opt.407)

on request: height 13 cm, melamine-faced pvc with satin aluminium finish (opt.405)
height 13 cm, white melamine-faced pvc (opt.001)
height 13 cm, aluminium with brill finish (opt.412), semi-glossy white (opt.A001),
height 13 cm, pewter lacquered pvc (opt.L9549),



KYRA NECK

kyra melamine melamine

NECK

cod. **KG6**

ante opache TSS finitura sincro poro

TSS matt doors with sync pore finish

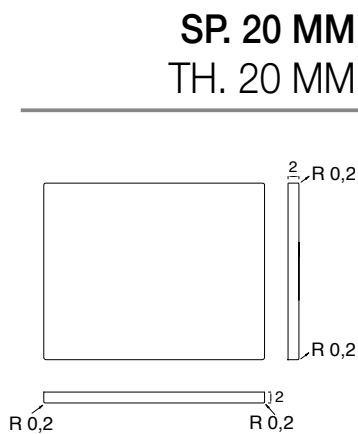
 *colori in pronta consegna
available colours*



rovere bianco spazzolato
(opz.5311)
brushed white oak
(opt.5311)



rovere cipria spazzolato
(opz.5312)
brushed powder oak
(opt.5312)

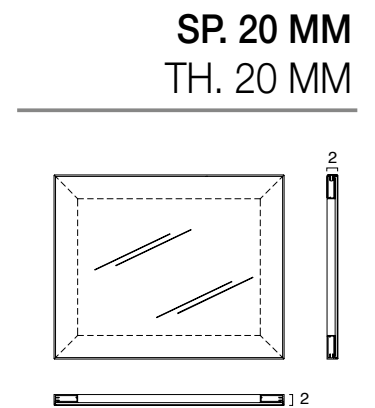


anta vetro telaio alluminio brill

glass door with brill aluminium frame



anta telaio alluminio brill,
vetro satinato (opz.419S)
door with aluminium frame brill finish
satin glass (opt.419S)



ante opache finitura sincro poro effetto vintage

matt doors with sync pore finish vintage effect



abete nordico bianco
(opz.4406)
white nordic fir (opt.4406)



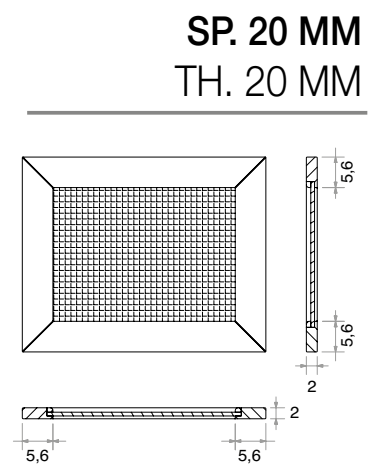
abete nordico terra
(opz.4407)
earth nordic fir (opt.4407)



rovere naturale vintage
(opz.5310)
vintage natural oak (opt.5310)



telaio in mdf laccato peltro,
vetro retinato (opz.9549)
mdf frame with pewter finish,
wired glass (opt.9549)



CARATTERISTICHE TECNICHE

ANTE E FRONTALI CASSETTI

in MDF rivestito in polimerico tinta unita finitura opaca sp mm 20 con interno melaminico bianco opaco, nei colori: bianco assoluto (opz.740P), tortora scuro (opz.8981), kaschmir (opz.7713), grigio seta (opz.9605), grafite (opz.9619), blu petrolio (opz.8325), verde lichene (opz.8441), grigio polvere (opz.9617), melanzana (opz.270P)

in MDF rivestito in polimerico effetto legno finitura opaca venatura orizzontale sp mm 20 con interno melaminico bianco opaco nei colori: olmo cotto (opz.5072), larice bianco sfumato grigio (opz.295P), noce chiaro (opz.238P), noce grigio (opz.239P), tranchè rovere champagne (opz.5273), tranchè rovere visone (opz.5275), rovere cenere (opz.260P), rovere naturale (opz.5344), frassino white (opz.2411), frassino dakar (opz.2412), frassino stone grey (opz.2413)

in MDF rivestito in polimerico tinta unita finitura lucida sp mm 20 con interno melaminico bianco opaco, nei colori: bianco assoluto (opz.741P), tortora scuro (opz.8982), beige (opz.7712), grigio vapore (opz.9608), antracite (opz.9602), senape (opz.8224), celeste alpaca (opz.8322), grigio ghiaia (opz.9612), melanzana (opz.271P)

in MDF rivestito in polimerico effetto legno finitura lucida venatura orizzontale sp mm 20 con interno melaminico bianco opaco, nei colori: larice grigio (opz.297P), larice bianco (opz.298P)

ANTE VETRO

di serie: telaio in MDF rivestito in polimerico finitura come anta sp mm 20, vetro satinato sp.4 mm

a richiesta: telaio in alluminio finitura brill sp.20 mm, vetro satinato sp.4 mm

GOLA

di serie: alluminio lucido (opz.410)

a richiesta: alluminio finitura bianco semilucido (opz.001)
alluminio finitura beige semilucido (opz.444)
alluminio finitura brown opaco (opz.370)

STRUTTURE

ANTE: BIANCO ASSOLUTO OPACO E LUCIDO, BLU PETROLIO OPACO, GRIGIO SETA OPACO, GRIGIO VAPORE LUCIDO, NOCE CHIARO, NOCE GRIGIO, LARICE BIANCO OPACO, GRIGIO POLVERE OPACO, CELESTE ALPACA LUCIDO, TRANCHÈ ROVERE CHAMPAGNE, FRASSINO WHITE, LARICE GRIGIO LUCIDO, LARICE BIANCO LUCIDO, MELANZANA OPACO E LUCIDO

nobilitato bianco (opz.001), schiena e ripiano bianco (opz.001)

ANTE: GRIGIO GHIAIA, TRANCHÈ ROVERE VISONE

nobilitato devalè finitura grafis (opz.796), schiena e ripiano bianco (opz.001)

ANTE: KASCHMIR OPACO, TORTORA SCURO OPACO E LUCIDO, SENAPE, BEIGE, FRASSINO DAKAR

nobilitato perla d'oriente (opz.940), schiena e ripiano avorio (opz.930)

ANTE: ROVERE CENERE, GRAFITE OPACO, ANTRACITE

nobilitato rovere cenere (opz.261) schiena e ripiano bianco (opz.001)

ANTA: OLMO COTTO

nobilitato larice moro (opz.218) schiena e ripiano bianco (opz.001)

ANTE: FRASSINO STONE GREY, ROVERE NATURALE, VERDE LICHENE OPACO

nobilitato visone (opz.948M) schiena e ripiano bianco (opz.001)



MENSOLE

di serie: altezza 3,8 cm in laminato bianco (opz.001), perla d'oriente (opz.940), devalè finitura grafis (opz.796), rovere cenere (opz.261), larice moro (opz.218), visone (opz.948M)

a richiesta: altezza 3,8 cm in polimerico per le finiture vedi colore ante

ZOCCOLI

di serie: altezza 13 cm in pvc ricoperti in melamina finitura acciaio (opz.407)

a richiesta: altezza 13 cm in pvc ricoperti in melamina colore alluminio satinato (opz.405)

altezza 13 cm in pvc ricoperti in melamina bianco (opz.001)

altezza 13 cm in alluminio finitura brill (opz.412), bianco semilucido (opz.A001),

TECHNICAL SPECIFICATIONS

DOORS AND DRAWERS FRONTS

solid colour polymer-coated MDF with matt finish, Th. 20 mm, with matt white melamine-faced interior, in the following colours: absolute white (opt.740P), dark dove grey (opt.8981), kashmir (opt.7713), silk grey (opt.9605), graphite (opt.9619), petroleum blue (opt.8325), lichen green (opt.8441), dust grey (opt.9617), aubergine (opt.270P)

polymer-coated MDF with wood effect, matt finish, horizontal grain, Th. 20 mm with matt white melamine-faced interior, in the following colours: burnt elm (opt.5072), white larch grey fading (opt.295P), light walnut (opt.238P), grey walnut (opt.239P), rough-hewn champagne oak (opt.5273), rough-hewn mink oak (opt.5275), ash oak (opt.260P), natural oak (opt.5344), white ash (opt.2411), dakar ash (opt.2412), stone grey ash (opt.2413)

polymer-coated MDF with glossy solid colour finish, Th. 20 mm, with matt white melamine-faced interior, in the following colours: absolute white (opt.741P), dark dove grey (opt.8982), beige (opt.7712), steam grey (opt.9608), anthracite (opt.9602), mustard (opt.8224), alpaca light blue (opt.8322), gravel grey (opt.9612), aubergine (opt.271P)

polymer-coated MDF with wood effect glossy finish horizontal grain, Th. 20 mm with matt white melamine-faced interior, in the following colours: grey larch (opt.297P), white larch (opt.298P)

GLASS DOORS

standard: Th. 20 mm polymer-coated MDF frame with same finish as door. Satin glass th. 4 mm.

on request: Th. 20 mm aluminium frame, brill finish. Satin glass th. 4 mm.

FINGER RAIL

standard: polished aluminium (opt.410)

on request: aluminium with semi-polished white finish (opt.001)
aluminium with semi-polished beige finish (opt.444)
aluminium with matt brown finish (opt.370)

CARCASSES

DOORS: MATT AND GLOSSY ABSOLUTE WHITE, MATT PETROLEUM BLUE, MATT SILK GREY, GLOSSY STEAM GREY, LIGHT WALNUT, GREY WALNUT, MATT WHITE LARCH, MATT DUST GREY, GLOSSY ALPACA LIGHT BLUE, ROUGH-HEWN CHAMPAGNE OAK, WHITE ASH, GLOSSY GREY LARCH, GLOSSY WHITE LARCH, MATT AND GLOSSY AUBERGINE
melamine-coated white (opt.001), white back panel and shelf (opt.001)

DOORS: GRAVEL GREY, ROUGH-HEWN MINK OAK
melamine-faced devalè with grafis finish (opt.796), white (opt.001) back panel and shelf

DOORS: MATT KASHMIR, MATT AND GLOSSY DARK DOVE GREY, MUSTARD, BEIGE, DAKAR ASH
melamine-faced oriental pearl (opt.940), ivory (opt.930) back panel and shelf

DOORS: ASH OAK, MATT GRAPHITE, ANTHRACITE
melamine-faced ash oak (opt.261), white (opt.001) back panel and shelf

DOOR: BURNT ELM
melamine-faced dark brown larch (opt.218), white (opt.001) back panel and shelf

DOOR: STONE GREY ASH
melamine-faced mink (opt.948M), white (opt.001) back panel and shelf

SHELVES

standard: height 3.8 cm, laminate in the colours white (opt.001), oriental pearl (opt.940), devalè with grafis finish (opt.796), ash oak (opt.261), dark brown larch (opt.218), mink (opt.948M)

on request: height 3.8 cm polymer-coated, for the finishes see door colour

PLINTHS

standard: height 13 cm, melamine-faced pvc with steel finish (opt.407)

on request: height 13 cm, melamine-faced pvc with satin aluminium finish (opt.405)
height 13 cm, white melamine-faced pvc (opt.001)
height 13 cm, aluminium with brill finish (opt.412), semi-glossy white (opt.A001),

ante doors

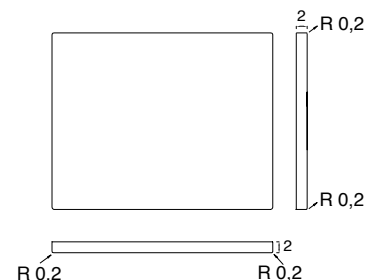


frassino dakar (opz.2412)
dakar ash (opt.2412)

cestone frassino dakar
(opz.2412)
dakar ash deep drawer
(opt.2412)

cassetto frassino dakar
(opz.2412)
dakar ash drawer (opt.2412)

SP. 20 MM TH.20 MM



ante vetro di serie standard glass doors



telaio in polimerico
finitura frassino dakar
(opz.2412), vetro satinato
polymer-coated frame
with dakar ash finish
(opt.2412), satin glass

telaio cestone in polimerico
finitura frassino dakar
(opz.2412), vetro satinato
polymer-coated deep drawer
frame with dakar ash finish
(opt.2412), satin glass

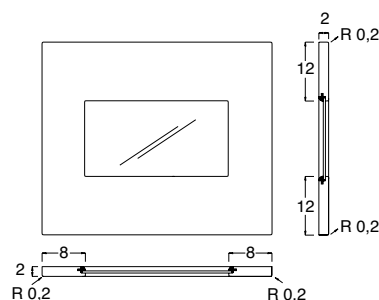
a richiesta: ante vetro telaio alluminio brill standard: glass doors with brill aluminium frame



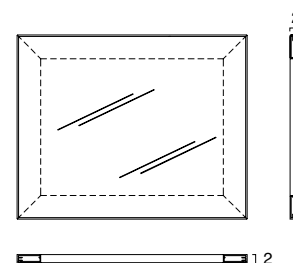
anta telaio alluminio brill,
vetro satinato (opz.419S)
door with aluminium frame brill finish
satin glass (opt.419S)

cestone vetro telaio alluminio finitura brill,
vetro satinato (opz.419S)
door deep drawer with aluminium frame
brill finish, satin glass (opt.419S)

SP. 20 MM TH. 20 MM



SP. 20 MM TH. 20 MM



colori tinta unita opachi matt solid colours



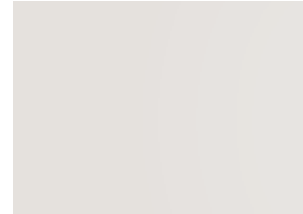
bianco assoluto (opz.740P)
absolute white (opt.740P)



tortora scuro (opz.8981)
dark dove grey (opt.8981)



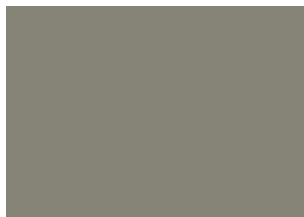
kaschmir (opz.7713)
kaschmir (opt.7713)



grigio seta (opz.9605)
silk grey (opt.9605)



melanzana (opz.270P)
aubergine (opt.270P)



verde lichene (opz.8441)
lichen green (opt.8441)



grigio polvere (opz.9617)
dust grey (opt.9617)



grafite (opz.9619)
graphite (opt.9619)



blu petrolio (opz.8325)
petroleum blue (opt.8325)

colori legno opachi matt wood colours



larice bianco (opz.295P)
white larch (opt.295P)



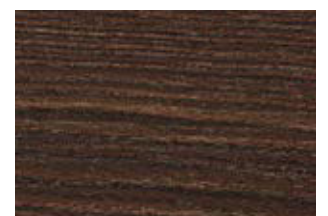
noce chiaro (opz.238P)
light walnut (opt.238P)



noce grigio (opz.239P)
grey walnut (opt.239P)



rovere cenere (opz.260P)
ash oak (opt.260P)



olmo cotto (opz.5072)
burnt elm (opt.5072)

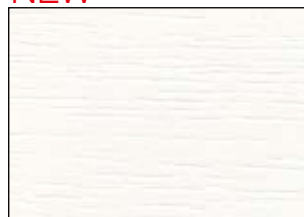


tranchè rovere champagne (opz.5273)
tranchè champagne oak (opt.5273)



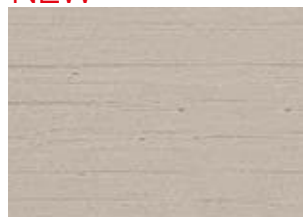
tranchè rovere visone (opz.5275)
tranchè mink oak (opt.5275)

NEW



frassino white (opz.2411)
white ash (opt.2411)

NEW



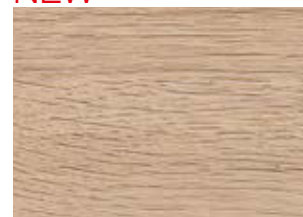
frassino dakar (opz.2412)
dakar ash (opt.2412)

NEW



frassino stone grey (opz.2413)
stone grey ash (opt.2413)

NEW



rovere naturale (opz.5344)
natural oak (opt.5344)

colore interno delle ante internal door colour



bianco opaco
matt white

kyra NECK polimerico lucido glossy polymeric

cod. **KG7**

ante doors

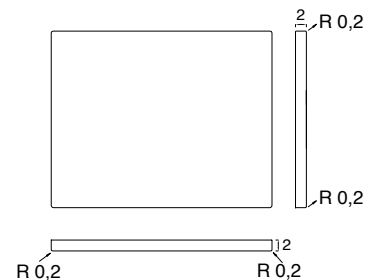


antracite (opz.9602)
anthracite (opt.9602)

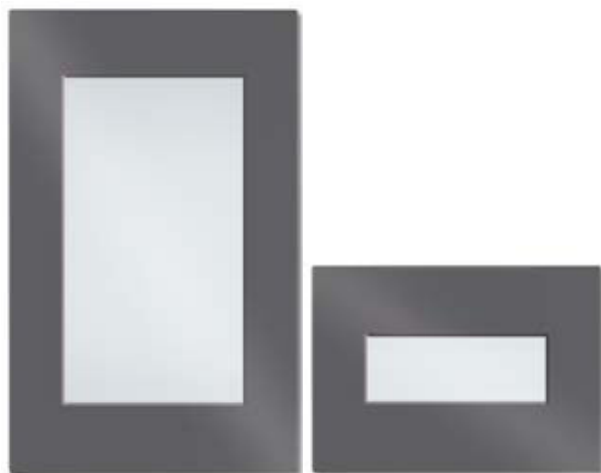
cestone antracite (opz.9602)
deep drawer
anthracite (opt.9602)

cassetto antracite (opz.9602)
drawer
anthracite (opt.9602)

SP. 20 MM TH.20 MM



ante vetro di serie standard glass doors



**telaio in polimerico
finitura antracite
(opz.9602), vetro satinato**
polymeric frame with
anthracite finish
(opt.9602), satin glass

**telaio cestone in polimerico
finitura antracite
(opz.9602), vetro satinato**
deep drawer, polymeric frame
with anthracite finish
(opt.9602), satin glass

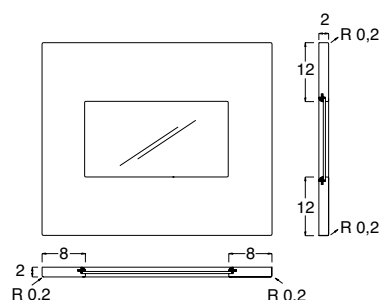
a richiesta: ante vetro telaio alluminio brill standard: glass doors with brill aluminium frame



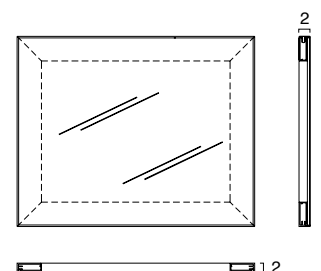
**anta telaio alluminio brill,
vetro satinato (opz.419S)**
door with aluminium frame brill finish
satin glass (opt.419S)

**cestone vetro telaio alluminio finitura brill,
vetro satinato (opz.419S)**
door deep drawer with aluminium frame
brill finish, satin glass (opt.419S)

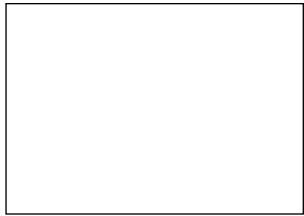
SP. 20 MM TH. 20 MM



SP. 20 MM TH. 20 MM



colori tinta unita lucidi glossy solid colours



bianco assoluto (opz.741P)
absolute white (opt.741P)



tortora scuro (opz.8982)
dark dove grey (opt.8982)



beige (opz.7712)
beige (opt.7712)



grigio vapore (opz.9608)
steam grey (opt.9608)



antracite (opz.9602)
anthracite (opt.9602)



celeste alpaca (opz.8322)
alpaca light blue (opt.8322)



senape (opz.8224)
mustard (opt.8224)



grigio ghiaia (opz.9612)
gravel grey (opt.9612)



melanzana (opz.271P)
aubergine (opt.271P)

colori legno lucidi glossy wood colours



larice grigio (opz.297P)
grey larch (opt.297P)



larice bianco (opz.298P)
white larch (opt.298P)

colore interno delle ante internal door colour



bianco opaco
matt white

CARATTERISTICHE TECNICHE

ANTE E FRONTALI CASSETTI

in MDF poliesterato 1 lato e bordi, retro in tinta laccato opaco, sp.20 mm finitura opaca soft nei colori: bianco caldo (opz.7401), tortora (opz.8991), visone (opz.946S), fango (opz.8905), bianco assoluto (opz.740S), cenere (opz.9547), avorio (opz.767S), cappuccino (opz.7771), lime (opz.8461), grigio argento (opz.9541), titanio (opz.9545), rosso (opz.125S), lavanda (opz.9141), lillà (opz.392S), glicine (opz.920S), rubino (opz.8151), prugna (opz.8631), blu aviazione (opz.8363), mandarino (opz.8155), lavagna (opz.9543), blu laguna (opz.8365), oro vecchio (opz.933S), blu oltremare (opz.922S), caffè (opz.887S), verde provenza (opz.8465), rosa quarzo (opz.8181), verde lichene (opz.8463), giallo ambra (opz.327S), grigio perla (opz.9555), nero assoluto (opz.786S)

in MDF poliesterato 1 lato e bordi, retro in tinta laccato opaco, sp.20 mm finitura lucida diretta nei colori: bianco caldo (opz.7402), tortora (opz.8992), visone (opz.947), fango (opz.8906), bianco assoluto (opz.741), cenere (opz.9548), avorio (opz.768), cappuccino (opz.7772), lime (opz.8462), grigio argento (opz.9542), titanio (opz.9546), rosso (opz.126), lavanda (opz.9142), lillà (opz.393), glicine (opz.921), rubino (opz.8152), prugna (opz.8632), blu aviazione (opz.8364), mandarino (opz.8156), lavagna (opz.9544), blu laguna (opz.8366), oro vecchio (opz.934), blu oltremare (opz.923), caffè (opz.888), verde provenza (opz.8466), rosa quarzo (opz.8182), verde lichene (opz.8464), giallo ambra (opz.328), grigio perla (opz.9556), nero assoluto (opz.787)

anta in MDF sp.20 mm laccata peltro 1 lato e bordi, retro opaco (opz.9549)

ANTE VETRO

di serie: telaio in alluminio finitura brill sp.20 mm, vetro satinato sp.4 mm

a richiesta: telaio in MDF laccato peltro sp mm 20, vetro retinato sp.6 mm

di serie per anta PELTRO: telaio in MDF laccato peltro sp mm 20, vetro retinato sp.6 mm

GOLA

di serie: alluminio lucido (opz.410)

a richiesta: alluminio finitura bianco semilucido (opz.001)
alluminio finitura beige semilucido (opz.444)
alluminio finitura brown opaco (opz.370)

STRUTTURE

di serie: nobilitato perla d'oriente (opz.940), schiena e ripiano avorio (opz.930)

a richiesta: nobilitato bianco (opz.001), schiena e ripiano bianco (opz.001)
nobilitato visone (opz.948M) schiena e ripiano bianco (opz.001)
nobilitato devalè finitura grafis (opz.796), schiena e ripiano bianco (opz.001)

di serie per anta PELTRO: nobilitato visone (opz.948M) schiena e ripiano bianco (opz.001)



MENSOLE

di serie: altezza 3,8 cm in laminato bianco (opz.001), perla d'oriente (opz.940), visone (opz.948M), devalè finitura grafis (opz.796)

a richiesta: altezza 3,8 cm laccate per le finiture vedi colore ante

ZOCCOLI

di serie: altezza 13 cm in PVC ricoperti in melamina finitura acciaio (opz.407)

a richiesta: altezza 13 cm in PVC ricoperti in melamina colore alluminio satinato (opz.405)
altezza 13 cm in PVC ricoperti in melamina bianco (opz.001)
altezza 13 cm in alluminio finitura brill (opz.412), bianco semilucido (opz.A001),
altezza 13 cm in PVC laccato peltro (opz.L9549),

TECHNICAL SPECIFICATIONS

DOORS AND DRAWERS FRONTS

Polyester-coated MDF 1 side and edges, matt lacquered matching rear, Th. 20 mm, soft matt finish in the following colours: warm white (opt.7401), dove grey (opt.8991), mink (opt.946S), mud (opt.8905), absolute white (opt.740S), ash (opt.9547), ivory (opt.767S), cappuccino (opt.7771), lime (opt.8461), silver grey (opt.9541), titanium (opt.9545), red (opt.125S), lavender (opt.9141), lilac (opt.392S), wisteria (opt.920S), ruby (opt.8151), plum (opt.8631), aviation blue (opt.8363), mandarin (opt.8155), slate grey (opt.9543), lagoon blue (opt.8365), old gold (opt.933S), ultramarine blue (opt.922S), coffee (opt.887S), provence green (opt.8465), quartz pink (opt.8181), lichen green (opt.8463), amber yellow (opt.327S), pearl grey (opt.9555), absolute black (opt.786S)

Polyester-coated MDF 1 side and edges, matt lacquered matching rear, Th. 20 mm, direct glossy finish in the following colours: warm white (opt.7402), dove grey (opt.8992), mink (opt.947), mud (opt.8906), absolute white (opt.741), ash (opt.9548), ivory (opt.768), cappuccino (opt.7772), lime (opt.8462), silver grey (opt.9542), titanium (opt.9546), red (opt.126), lavender (opt.9142), lilac (opt.393), wisteria (opt.921), ruby (opt.8152), plum (opt.8632), aviation blue (opt.8364), mandarin (opt.8156), slate grey (opt.9544), lagoon blue (opt.8366), old gold (opt.934), ultramarine blue (opt.923), coffee (opt.888), provence green (opt.8466), quartz pink (opt.8182), lichen green (opt.8464), amber yellow (opt.328), pearl grey (opt.9556), absolute black (opt.787)

MDF panel, Th. 20 mm, pewter lacquered on 1 side and edges, matt rear (opt.9549)

GLASS DOORS

standard: Th. 20 mm aluminium frame, brill finish. Satin glass th. 4 mm.

on request: pewter matt lacquered MDF frame Th. 20 mm, with 6 mm thick wired glass

standard for PEWTER door: matt lacquered MDF frame Th. 20 mm, with 6 mm thick wired glass

FINGER RAIL

standard: polished aluminium (opt.410)

on request: aluminium with semi-polished white finish (opt.001)
aluminium with semi-polished beige finish (opt.444)
aluminium with matt brown finish (opt.370)

CARCASSES

standard: melamine-faced oriental pearl (opt.940), ivory (opt.930) back panel and shelf

on request: melamine-coated white (opt.001), white back panel and shelf (opt.001)
melamine-faced mink (opt.948M), white (opt.001) back panel and shelf
melamine-faced devalè with grafis finish (opt.796), white (opt.001) back panel and shelf

standard for PEWTER door: melamine-faced mink (opt.948M), white (opt.001) back panel and shelf

SHELVES

standard: height 3.8 cm, laminate in the colours white (opt.001), oriental pearl (opt.940), mink (opt.948M), devalè with grafis finish (opt.796)

on request: height 3.8 cm lacquered, for the finishes see door colour

PLINTHS

standard: height 13 cm, melamine-faced pvc with steel finish (opt.407)

on request: height 13 cm, melamine-faced pvc with satin aluminium finish (opt.405)
height 13 cm, white melamine-faced pvc (opt.001)
height 13 cm, aluminium with brill finish (opt.412), semi-glossy white (opt.A001),
height 13 cm, pewter lacquered pvc (opt.L9549),

kyra laccato lacquered

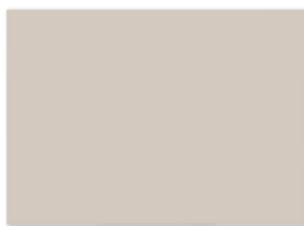
NECK

cod. **KG8**

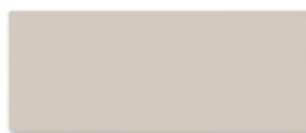
ante doors



tortora opaco (opz.8991)
matt dove grey (opt.8991)

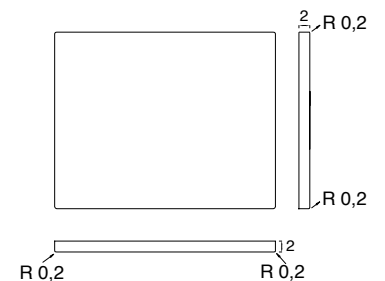


cestone tortora opaco (opz.8991)
matt dove grey deep drawer
(opt.8991)



cassetto tortora opaco (opz.8991)
matt dove grey drawer (opt.8991)

SP. 20 MM TH. 20 MM



di serie: ante vetro telaio alluminio brill
standard: glass doors with brill aluminium frame

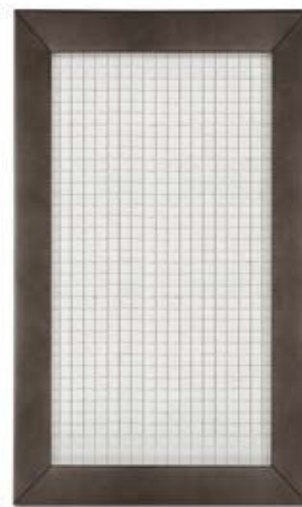
a richiesta: ante vetro effetto vintage **NEW**
on request: vintage effect glass door



anta telaio alluminio brill,
vetro satinato (opz.419S)
door with aluminium frame brill finish
satin glass (opt.419S)



cestone vetro telaio alluminio finitura brill,
vetro satinato (opz.419S)
door deep drawer with aluminium frame
brill finish, satin glass (opt.419S)

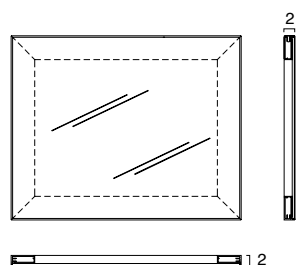


telaio in mdf laccato peltro,
vetro retinato (opz.9549)
mdf frame with pewter finish,
wired glass (opt.9549)

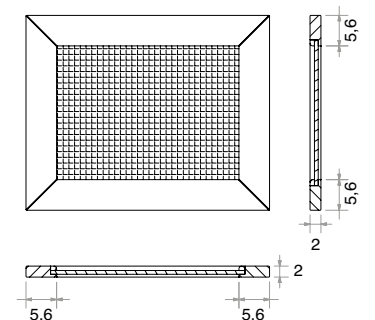


cestone vetro telaio in mdf
laccato peltro,
vetro retinato (opz.9549)
glass deep drawer mdf frame
with pewter finish,
wired glass (opt.9549)

SP. 20 MM TH. 20 MM



SP. 20 MM TH. 20 MM



kyra laccato lacquered

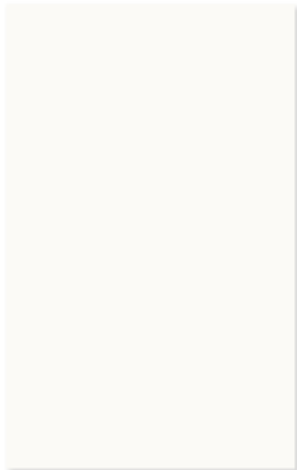
NECK

cod. **K28**

ante laccato opaco finitura soft, retro laccato opaco in tinta
matt lacquered doors with soft finish, rear with matching matt lacquered finish

 *colori in pronta consegna
available colours*

NEW



bianco caldo
(opz.7401)
warm white (opt.7401)

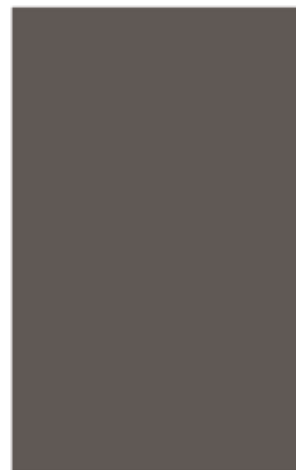


tortora
(opz.8991)
dove grey (opt.8991)



visone
(opz.946S)
mink (opt.946S)

NEW



fango
(opz.8905)
mud (opt.8905)

ante laccato lucido finitura lucido diretto, retro laccato opaco in tinta
glossy lacquered doors with direct finish, rear with matching matt lacquered finish

 *colori in pronta consegna
available colours*

NEW



bianco caldo
(opz.7402)
warm white (opt.7402)



tortora
(opz.8992)
dove grey (opt.8992)



visone
(opz.947)
mink (opt.947)

NEW



fango
(opz.8906)
mud (opt.8906)

kyra NECK laccato lacquered

cod. **KG8**

ante laccato opaco finitura soft, retro laccato opaco in tinta
 matt lacquered doors with soft finish, rear with matching matt lacquered finish

SP. 20 MM TH. 20 MM



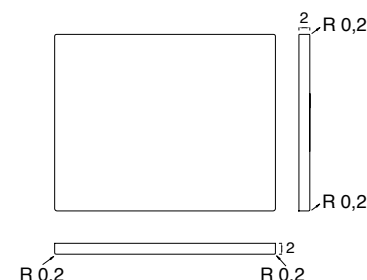
verde lichene (opz.8463)
 green lichene (opt.8463)



cestone verde lichene (opz.8463)
 green lichene deep drawer
 (opt.8463)



cassetto verde lichene (opz.8463)
 green lichene drawer (opt.8463)



di serie: ante vetro telaio alluminio brill
 standard: glass doors with brill aluminium frame

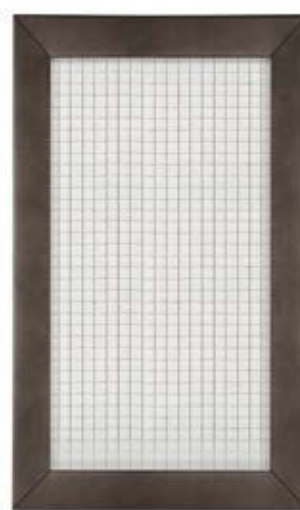
a richiesta: ante vetro effetto vintage **NEW**
 on request: vintage effect glass door



anta telaio alluminio brill,
 vetro satinato (opz.419S)
 door with aluminium frame brill finish
 satin glass (opt.419S)



cestone vetro telaio alluminio finitura brill,
 vetro satinato (opz.419S)
 door deep drawer with aluminium frame
 brill finish, satin glass (opt.419S)



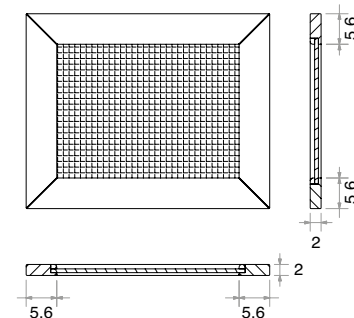
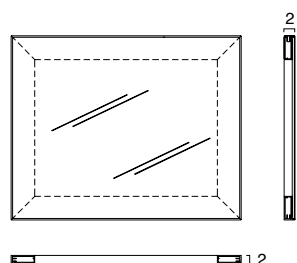
telaio in mdf laccato peltro,
 vetro retinato (opz.9549)
 mdf frame with pewter finish,
 wired glass (opt.9549)



cestone vetro telaio in mdf
 laccato peltro,
 vetro retinato (opz.9549)
 glass deep drawer mdf frame
 with pewter finish,
 wired glass (opt.9549)

SP. 20 MM TH. 20 MM

SP. 20 MM TH. 20 MM



kyra laccato lacquered

NECK

cod. **KG8**

colori opachi finitura soft, retro laccato opaco in tinta
matt colours with soft finish, rear with matching matt lacquered finish

bianco assoluto opaco (opz.740S) matt absolute white	cenere opaco (opz.9547) matt ash	verde provenza opaco (opz.8465) matt provence green	titanio opaco (opz.9545) matt titanium	cappuccino opaco (opz.7771) matt cappuccino	caffè opaco (opz.887S) matt coffee	verde lichene opaco (opz.8463) matt green lichen
rosa quarzo opaco (opz.8181) matt quartz pink	lavanda opaco (opz.9141) matt lavender	blu laguna opaco (opz.8365) matt lagoon blue	avorio opaco (opz.767S) matt ivory	rosso opaco (opz.125S) matt red	rubino opaco (opz.8151) matt ruby	lavagna opaco (opz.9543) matt slate grey
lime opaco (opz.8461) matt lime	giallo ambra opaco (opz.327S) matt amber yellow	oro vecchio opaco (opz.933S) matt old gold	mandarino opaco (opz.8155) matt mandarin	blu oltremare opaco (opz.922S) matt ultramarine	prugna opaco (opz.8631) matt plum	grigio perla opaco (opz.9555) matt pearl grey
grigio argento opaco (opz.9541) matt silver grey	lilla opaco (opz.392S) matt lilac	glicine opaco (opz.920S) matt wisteria	blu aviazione opaco (opz.8363) matt aviation blue	nero assoluto opaco (opz.786S) matt absolute black		



colore a campione RAL (opz.998)
RAL sample colours

CONSEGNA: MINIMO 5 SETTIMANE DALLA CONFERMA DELL' ORDINE
DELIVERY: MINIMUM 5 WEEKS FROM ORDER CONFIRMATION

kyra laccato lacquered

NECK

cod. **KG8**

ante laccato lucido finitura lucido diretto, retro laccato opaco in tinta
glossy lacquered doors with direct finish, rear with matching matt lacquered finish

SP. 20 MM TH. 20 MM



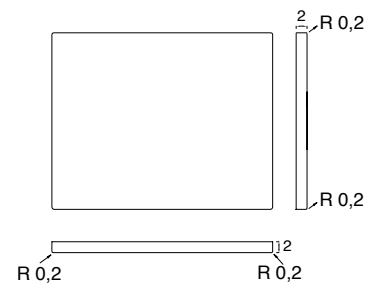
blu aviazione (opz.8364)
aviation blue (opt.8364)



cestone blu aviazione (opz.8364)
aviation blue deep drawer (opt.8364)



cassetto blu aviazione (opz.8364)
aviation blue drawer (opt.8364)



di serie: ante vetro telaio alluminio brill
standard: glass doors with brill aluminium frame

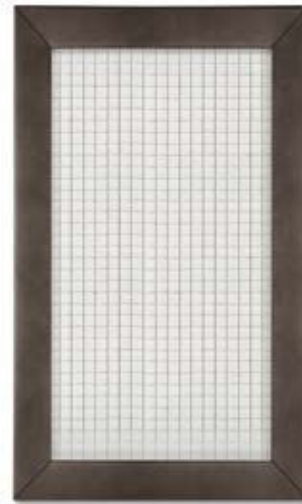
a richiesta: ante vetro effetto vintage **NEW**
on request: vintage effect glass door



anta telaio alluminio brill,
vetro satinato (opz.419S)
door with aluminium frame brill finish
satin glass (opt.419S)



cestone vetro telaio alluminio finitura brill,
vetro satinato (opz.419S)
door deep drawer with aluminium frame
brill finish, satin glass (opt.419S)



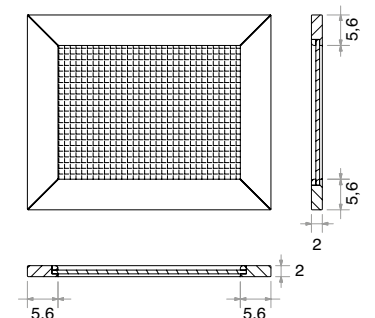
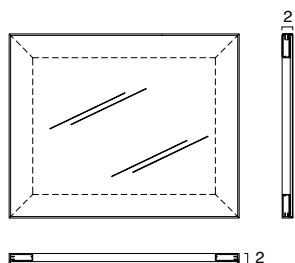
telaio in mdf laccato peltro,
vetro retinato (opz.9549)
mdf frame with pewter finish,
wired glass (opt.9549)



cestone vetro telaio in mdf
laccato peltro,
vetro retinato (opz.9549)
glass deep drawer mdf frame
with pewter finish,
wired glass (opt.9549)

SP. 20 MM TH. 20 MM

SP. 20 MM TH. 20 MM



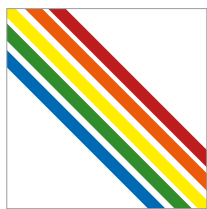
kyra laccato lacquered

NECK

cod. **KG8**

colori lucidi finitura lucido diretto, retro laccato opaco in tinta
glossy colours with direct finish, rear with matching matt lacquered finish

 <p>bianco assoluto lucido (opz.741) glossy absolute white</p>	 <p>cenere lucido (opz.9548) glossy ash</p>	 <p>verde provenza lucido (opz.8466) glossy provence green</p>	 <p>titanio lucido (opz.9546) glossy titanium</p>	 <p>cappuccino lucido (opz.7772) glossy cappuccino</p>	 <p>caffè lucido (opz.888) glossy coffee</p>	 <p>verde lichene lucido (opz.8464) glossy green lichen</p>
 <p>rosa quarzo lucido (opz.8182) glossy quartz pink</p>	 <p>lavanda lucido (opz.9142) glossy lavender</p>	 <p>blu laguna lucido (opz.8366) glossy lagoon blue</p>	 <p>avorio lucido (opz.768) glossy ivory</p>	 <p>rosso lucido (opz.126) glossy red</p>	 <p>rubino lucido (opz.8152) glossy ruby</p>	 <p>lavagna lucido (opz.9544) glossy slate grey</p>
 <p>lime lucido (opz.8462) glossy lime</p>	 <p>giallo ambra lucido (opz.328) glossy amber yellow</p>	 <p>oro vecchio lucido (opz.934) glossy old gold</p>	 <p>mandarino lucido (opz.8156) glossy mandarin</p>	 <p>blu oltremare lucido (opz.923) glossy ultramarine</p>	 <p>prugna lucido (opz.8632) glossy plum</p>	 <p>grigio perla lucido (opz.9556) glossy pearl grey</p>
 <p>grigio argento lucido (opz.9542) glossy silver grey</p>	 <p>lilla lucido (opz.393) glossy lilac</p>	 <p>glicine lucido (opz.921) glossy wisteria</p>	 <p>blu aviazione lucido (opz.8364) glossy aviation blue</p>	 <p>nero assoluto lucido (opz.787) glossy absolute black</p>		



colore a campione RAL (opz.998)
RAL sample colours

CONSEGNA: MINIMO 5 SETTIMANE DALLA CONFERMA DELL' ORDINE
DELIVERY: MINIMUM 5 WEEKS FROM ORDER CONFIRMATION

laccata peltro pewter lacquered

ante doors **NEW**



peltro (opz.9549)
pewter (opt.9549)

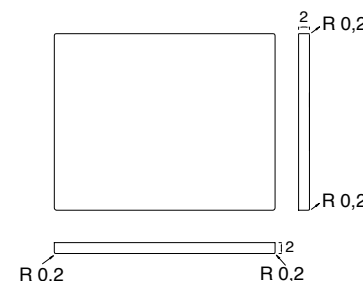


cestone peltro (opz.9549)
pewter deep drawer (opt.9549)



cassetto peltro (opz.9549)
pewter drawer (opt.9549)

SP. 20 MM TH. 20 MM



ante vetro glass doors **NEW**

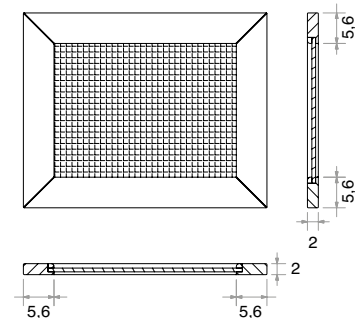


telaio in mdf laccato peltro,
vetro retinato (opz.9549)
mdf frame with pewter finish,
wired glass (opt.9549)



cestone vetro telaio in mdf
laccato peltro,
vetro retinato (opz.9549)
glass deep drawer mdf frame
with pewter finish,
wired glass (opt.9549)

SP. 20 MM TH. 20 MM





KYRA NECK

CARATTERISTICHE TECNICHE

ANTE E FRONTALI CASSETTI

anta in MDF sp.20 mm lato esterno in acrilico opaco glaks sp.2 mm lato interno acrilico opaco stesso colore esterno sp.2 mm squadrata e bordata 4 lati, bordo in tinta 1 mm spigolata sui 4 lati effetto vetro **nei colori opachi:** glaks bianco (opz.7491), glaks fango (opz.8883), glaks blu giulietta (opz.8343), glaks mattone (opz.8143), glaks grigio reale (opz.9563), glaks rosa colorado (opz.8141)

anta in MDF sp.20 mm lato esterno in acrilico lucido glaks sp.2 mm lato interno acrilico opaco stesso colore esterno sp.2 mm squadrata e bordata 4 lati, bordo in tinta 1 mm spigolata sui 4 lati effetto vetro **nei colori lucidi:** glaks bianco (opz.7492), glaks fango (opz.8884), glaks blu giulietta (opz.8344), glaks mattone (opz.8144), glaks grigio reale (opz.9564), glaks rosa colorado (opz.8142)

GOLA

di serie: alluminio lucido (opz.410)

a richiesta: alluminio finitura bianco semilucido (opz.001)
alluminio finitura beige semilucido (opz.444)
alluminio finitura brown opaco (opz.370)

STRUTTURE

di serie: nobilitato bianco (opz.001), schiena e ripiano bianco (opz.001)

a richiesta: nobilitato perla d'oriente (opz.940), schiena e ripiano avorio (opz.930)
nobilitato visone (opz.948M) schiena e ripiano bianco (opz.001)



MENSOLE

altezza 3,8 cm in laminato bianco (opz.001), perla d'oriente (opz.940), visone (opz.948M)

ZOCCOLI

di serie: altezza 13 cm in pvc ricoperti in melamina finitura acciaio (opz.407)

a richiesta: altezza 13 cm in pvc ricoperti in melamina colore alluminio satinato (opz.405)
altezza 13 cm in pvc ricoperti in melamina bianco (opz.001)
altezza 13 cm in alluminio finitura brill (opz.412), bianco semilucido (opz.A001),

TECHNICAL SPECIFICATIONS

DOORS AND DRAWERS FRONTS

MDF door, Th. 20 mm, 2 mm thick glaks matt acrylic exterior, 2 mm matt acrylic interior same colour as exterior, square-shaped and edged on 4 sides with 1 mm matching edge, sharp edge on 4 sides, glass effect in the following matt colours:
glaks white (opt.7491), glaks mud (opt.8883), glaks juliet blue (opt.8343), glaks brick (opt.8143), glaks real grey (opt.9563), glaks colorado pink (opt.8141)

MDF door, Th. 20 mm, 2 mm thick glossy glaks acrylic exterior, 2 mm matt acrylic interior same colour as exterior, square-shaped and edged on 4 sides with 1 mm matching edge, sharp edge on 4 sides, glass effect in the following glossy colours:
glaks white (opt.7492), glaks mud (opt.8884), glaks juliet blue (opt.8344), glaks brick (opt.8144), glaks real grey (opt.9564), glaks colorado pink (opt.8142)

FINGER RAIL

standard: polished aluminium (opt.410)

on request: aluminium with semi-polished white finish (opt.001)
aluminium with semi-polished beige finish (opt.444)
aluminium with matt brown finish (opt.370)

CARCASSES

standard: melamine-coated white (opt.001), white back panel and shelf (opt.001)

on request: melamine-faced oriental pearl (opt.940), ivory (opt.930) back panel and shelf
melamine-faced mink (opt.948M), white (opt.001) back panel and shelf

SHELVES

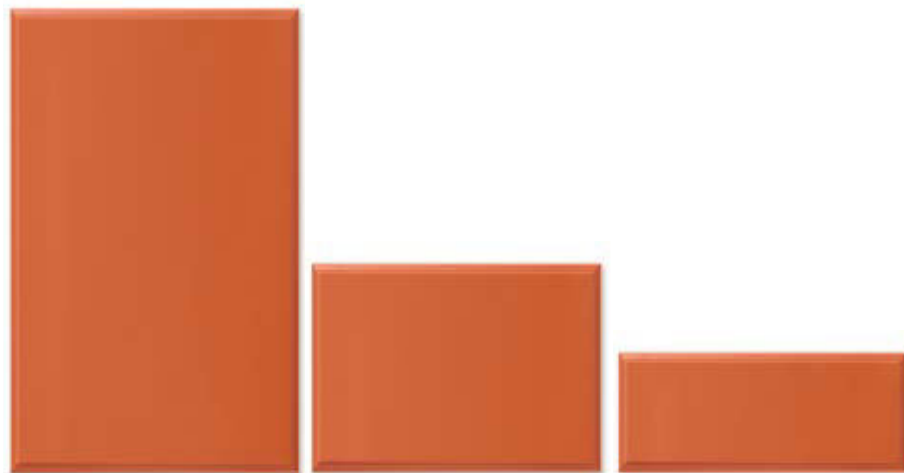
height 3.8 cm, laminate in the colours: white (opt.001), oriental pearl (opt.940), mink (opt.948M)

PLINTHS

standard: height 13 cm, melamine-faced pvc with steel finish (opt.407)

on request: height 13 cm, melamine-faced pvc with satin aluminium finish (opt.405)
height 13 cm, white melamine-faced pvc (opt.001)
height 13 cm, aluminium with brill finish (opt.412), semi-glossy white (opt.A001),

ante acrilico effetto vetro, retro acrilico opaco in tinta
 glass effect acrylic doors, rear with matching matt acrylic finish

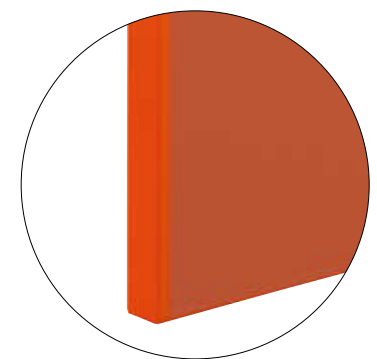
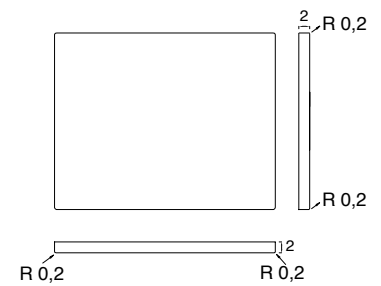


anta mattone (opz.8143)
 brick door (opt.8143)

cestone mattone (opz.8143)
 brick deep drawer (opt.8143)

cassetto mattone (opz.8143)
 brick drawer (opt.8143)

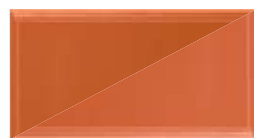
SP. 20 MM TH.20 MM



particolare anta
 doors detail



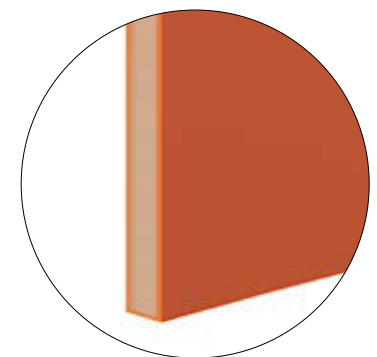
glaks blu giulietta opaco (opz.8343)
lucido (opz.8344)
 glaks juliet blue matt (opt.8343)
 glossy (opt.8344)



glaks mattone opaco (opz.8143)
lucido (opz.8144)
 glaks brick matt (opt.8143)
 glossy (opt.8144)



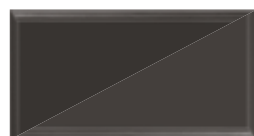
glaks bianco opaco (opz.7491)
lucido (opz.7492)
 glaks white matt (opt.7491)
 glossy (opt.7492)



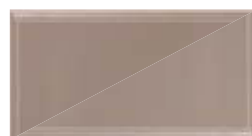
particolare anta sezionata
 doors detail sectioned



glaks fango opaco (opz.8883)
lucido (opz.8884)
 glaks mud matt (opt.8883)
 glossy (opt.8884)



glaks grigio reale opaco (opz.9563)
lucido (opz.9564)
 glaks real grey matt (opt.9563)
 glossy (opt.9564)



glaks rosa colorado opaco (opz.8141)
lucido (opz.8142)
 glaks colorado pink matt (opt.8141)
 glossy (opt.8142)



kyra NECK

strutture carcasses



bianco (opz.001)
schiena e ripiano bianco
(opz.001)
white (opt.001)
white back panel and shelf
(opt.001)



perla d'oriente (opz.940)
schiena e ripiano avorio
(opz.930)
oriental pearl (opt.940)
ivory back panel and shelf
(opt.930)



visone (opz.948M)
schiena e ripiano bianco
(opz.001)
mink (opt.948M)
white back panel and shelf
(opt.001)



devalè finitura grafis
(opz.796) schiena e ripiano
bianco (opz.001)
devalè with grafis finish
(opt.796)
white back panel and shelf
(opt.001)



rovere cenere (opz.261)
schiena e ripiano bianco
(opz.001)
ash oak (opt.261)
white back panel and shelf
(opt.001)



larice moro (opz.218)
schiena e ripiano bianco
(opz.001)
dark larch (opt.218)
white back panel and shelf
(opt.001)



CREO ECOLOGIC

IL GRUPPO LUBE HA SCELTO DI UTILIZZARE PER I COMPONENTI COSTITUENTI LE STRUTTURE DELLE CUCINE SOLO MATERIALE A BASSISSIMA EMISSIONE DI FORMALDEIDE: CONFORMI ALLO STANDARD F4STELLE SECONDO LA NORMA JIS, CERTIFICATO DAL MINISTERO GIAPPONESE. IL PIÙ SEVERO IN MERITO ALLE NORMATIVE DI SALVAGUARDIA AMBIENTALE.

LUBE GROUP HAS CHOSEN TO EXCLUSIVELY USE MATERIALS WITH VERY LOW FORMALDEHYDE EMISSIONS FOR THE COMPONENTS MAKING UP THE KITCHEN CARCASSES. THESE ELEMENTS COMPLY WITH THE F4 STAR STANDARD ACCORDING TO JIS, CERTIFIED BY THE JAPANESE GOVERNMENT - THE MOST STRINGENT WHEN IT COMES TO ENVIRONMENTAL PROTECTION.

gole finger rails



alluminio lucido (opz.410)
polished aluminium
(opt.410)



alluminio finitura bianco
semilucido (opz.001)
aluminium with semi-polished
white finish (opt.001)



alluminio finitura brown
opaco (opz.370)
aluminium with matt brown
finish (opt.370)



alluminio finitura beige
semilucido (opz.444)
aluminium with semi-polished
beige finish (opt.444)

zoccoli in pvc H 13

pvc plinths H 13



acciaio (opz.407)
steel (opt.407)



alluminio satinato
(opz.405)
satin aluminium
(opt.405)



bianco (opz.001)
white (opt.001)

zoccolo in pvc H 13 laccato peltro

pvc plinth H 13 pewter lacquered



laccato peltro
(opz.L9549)
pewter lacquered
(opt.L9549)

zoccoli in alluminio H 13

aluminium plinths H 13



alluminio
finitura brill (opz.412)
aluminium with
brill finish (opt.412)



alluminio bianco
semilucido (opz.A001)
semi-polished white
aluminium (opt.A001)

kyra

NECK

mensole in laminato laminated shelves



bianco (opz.001)
white (opt.001)



perla d'oriente (opz.940)
oriental pearl (opt.940)



visone (opz.948M)
mink (opt.948M)



devalè finitura grafis
(opz.796)
devalè with grafis finish (opt.796)



rovere cenere (opz.261)
ash oak (opt.261)



larice moro (opz.218)
dark larch (opt.218)

mensole in laminato come ante melaminico laminated shelves same as melamine doors



rovere bianco spazzolato
(opz.5311)
brushed white oak (opt.5311)



rovere cipria spazzolato
(opz.5312)
brushed powder oak (opt.5312)



abete nordico bianco
(opz.4406)
white nordic fir (opt.4406)



abete nordico terra (opz.4407)
earth nordic fir (opt.4407)



rovere naturale vintage
(opz.5310)
vintage natural oak (opt.5310)

mensole laccate lacquered shelves



bianco caldo (opz.7401)
warm white (opt.7401)

per le finiture vedi ante pag.145-147-149
for the finishes see doors on page 145-147-149

mensole polimerico polymeric shelves



per le finiture vedi ante pag.139-141
for the finishes see doors on page 139-141

mensole in polimerico nei colori degli elementi a giorno polymeric shelves same colours as open units

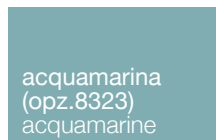


acquamarina (opz.8323)
aquamarine (opt.8323)

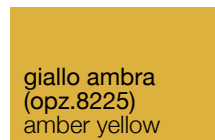
COLORI COLOURS



bruno antilope
(opz.9451)
antelope brown



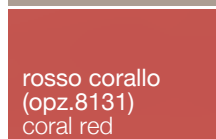
acquamarina
(opz.8323)
aquamarine



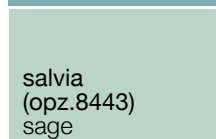
giallo ambra
(opz.8225)
amber yellow



rosa quarzo
(opz.8171)
quartz pink



rosso corallo
(opz.8131)
coral red



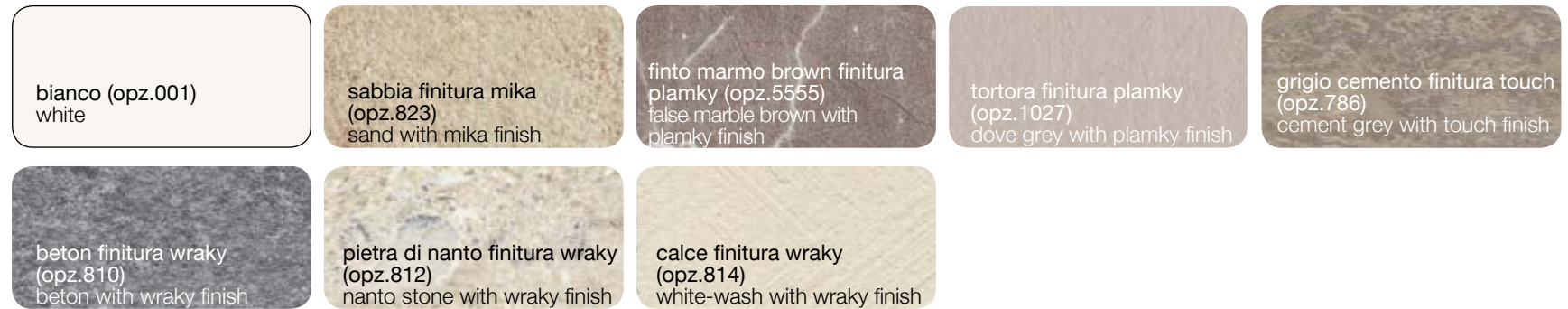
salvia
(opz.8443)
sage



vulcano
(opz.9615)
volcano

top H 4 consigliati in laminato bordo postformato

recommended laminate worktops H 4 with post-formed edge



top H 4 consigliati in laminato bordo ABS 1

recommended laminate worktops H 4 with ABS 1 edge

