

MATT 1 - MATT 2

Rev. 12/2013

STRUTTURA Realizzata in legno abbinato a particelle di legno grezzo

biodegradabile e pannelli di fibra di legno duro.

IMBOTTITURE Cuscini di seduta, braccioli, poggiatesta e spalliere poggiatesta reclinabili sono realizzate in poliuretano espanso. Tutte le parti sopraelencate sono ricoperte da una termofalda di dacron autoestinguente.

Cuscini di seduta a densità differenziata: parte superiore di densità 30 kg/mc soffice, parte inferiore di densità 30 kg/mc portante, ricoperti da una termofalda da 350 gr/mq.

Braccioli: densità 30 kg/mc. Termofalda da 350 gr/mq.

Poggiatesta: densità 25 kg/mc. Termofalda da 350 gr/mq.

Spalliere poggiatesta: densità 25 kg/mc. Termofalda da 350 gr/mq.

Imbottiture di completamento: densità 21 kg/mc.

RIVESTIMENTO Pelle o microfibra non sfoderabile. Per le caratteristiche del rivestimento e della manutenzione vedere relative schede tecniche.

PIEDI In acciaio lucidato oppure in legno massello di faggio evaporato tinto con vernici ecologiche ad acqua, nei colori noce, noce brunito o wengé, oppure verniciati con tinte RAL coordinate con il rivestimento del modello.

NOTE Nella versione relax il modello è dotato esclusivamente di meccanismo elettrico con comando posizionato sul lato esterno del divano, mentre le sedute centrali sono dotate di un pratico telecomando. Gli elementi relax sono sempre staccati da quelli fissi e vengono agganciati con apposito sistema a baionetta.

Nelle versioni fisse senza meccanismo relax in ogni caso è presente il cricchetto manuale nelle testiere.

FRAME Hardwood combined with plywood and particle board.

PADDING Seat cushion, armrests, lumbar supports and backrests-headrests are made in polyurethane foam. Every part mentioned is covered by a Dacron layer. Seat cushions with varying density: Upper part 30 kg/m3 soft, bottom part 30 kg/m3 supporting. Dacron layer 350 gr/m2.

Armrests: Polyurethane foam 30 kg/m3. Dacron layer 350 gr/m2.

Lumbar supports: Polyurethane foam 25 kg/m3. Dacron layer 350 gr/m2.

Backrests-headrests: Polyurethane foam 25 kg/m3. Dacron layer 350 gr/m2.

Frame padding: Polyurethane foam 21 kg/m3.

COVERING Leather or microfiber. Not removable. Please check covering details for care instructions.

FEET In polished steel or in beech wood coloured with water based paint in wengé, walnut or dark walnut or in RAL colours combined with the covering.

NOTE The relax version comes with electric movements only. Controls are placed on the armrest side, whilst armless units are equipped with a remote control. Elements with relax mechanism always delivered separately and connected to the fixed parts by made for purpose bayonet fittings. Fixed versions are always equipped with mechanical headrests mechanism.

STRUCTURE En bois, multiples et particules habillés d'une couche de dacron.

REMBOURRAGE Coussins d'assise, accoudoirs, cale reins et dossiers appui-tête en polyuréthane expansé. Toutes les parties indiquées sont couvertes par une couche de dacron. Coussins d'assise à densité différenciée: Partie supérieure 30 kg/m3 souple, partie inférieure 30 kg/m3 portante. Couche en dacron 350 gr/m2. Accoudoirs: Polyuréthane expansé 30 kg/m3 recouvert avec une couche de dacron 350 gr/m2.

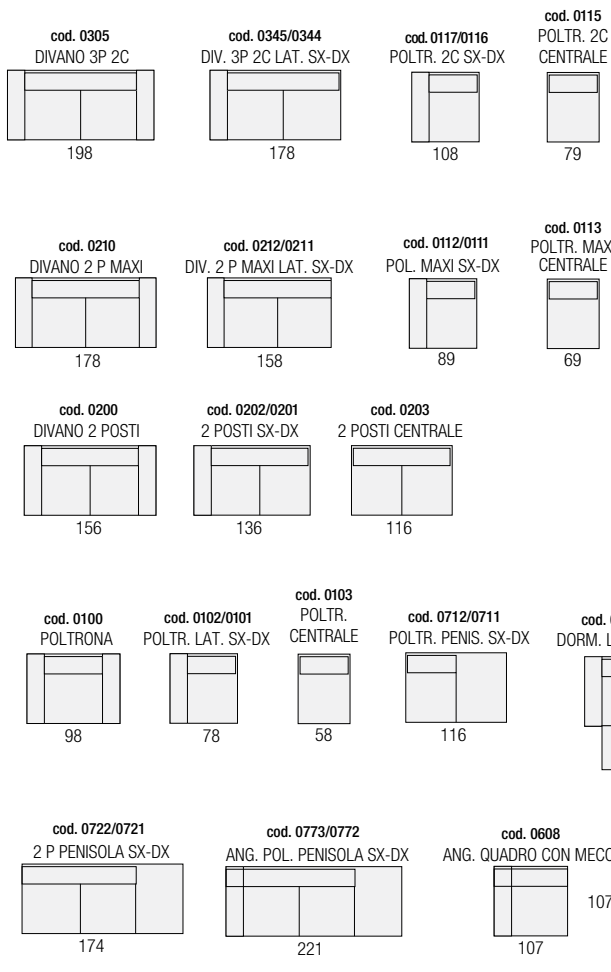
Cale reins: Polyuréthane expansé 25 kg/m3 recouvert avec une couche de dacron 350 gr/m2. Dossiers appui-tête: Polyuréthane expansé 25 kg/m3 recouvert avec une couche de dacron 350 gr/m2.

Rembourrage de complément: densité 21 kg/m3.

REVETEMENT Cuir ou microfibre non déhoussable. Pour les caractéristiques du revêtement aussi bien que pour l'entretien veuillez consulter les fiches techniques appropriées.

PIEDS En acier poli ou en hêtre massif teinté avec vernis écologiques à base d'eau, dans les coloris wengés, noyer et noyer foncé ou bien avec des couleurs RAL combinées avec le revêtement.

NOTE En version relax le modèle est réalisé exclusivement avec relax électrique ayant sa commande située sur la partie latérale extérieure de l'accoudoir, alors que les assises centrales sont équipées avec une pratique télécommande. Les éléments avec relax sont toujours séparés des éléments fixes et reliés avec un système à baïonnette. Les versions fixes sans relax sont en tout cas toujours équipées avec mécanique à crémaillère des appui tête.



VERSIONI CON MECCANISMO RELAX AZIONABILE SOLO ELETTRICAMENTE.

