

malin

Una cucina che ritorna alle vere radici del prodotto tradizionale, dove la scelta di pregiati materiali e le loro attente lavorazioni, servono a realizzare cucine preziose e raffinate, legate in maniera indissolubile ai valori classici, che sono evidenziati in Malin dalla particolare cura dedicata alla realizzazione dei dettagli. Il gioco dei volumi e delle forme declinano il piacere per il gusto attento al particolare e alla ricerca di una serena e raffinata convivialità, che si estende anche alla zona living.





CREO ECOLOGIC

IL GRUPPO LUBE HA SCELTO DI UTILIZZARE PER I COMPONENTI COSTITUENTI LE STRUTTURE DELLE CUCINE SOLO MATERIALE A BASSISSIMA EMISSIONE DI FORMALDEIDE: CONFORMI ALLO STANDARD F4STELLE SECONDO LA NORMA JIS, CERTIFICATO DAL MINISTERO GIAPPONESE, IL PIU' SEVERO IN MERITO ALLE NORMATIVE DI SALVAGUARDIA AMBIENTALE.

Regarding the production of its kitchen structure components, lube group has decided to only use materials featuring very low formaldehyde emissions complying with the 4-star standard, as defined by the jis regulation. This standard is certified by the japanese government-the most rigorous when it comes to environmental protection.

A kitchen that goes right back to the roots of traditional products. The choice of high quality materials and excellent workmanship are used to create precious and refined kitchens with an indissoluble link to classical values. In Malin these values take the form of a special care dedicated to creating individual details. The play of volumes and forms outlines the attention to detail and creates a serene and refined atmosphere of conviviality, which also extends into the living area.

CREO KITCHENS®

CARATTERISTICHE TECNICHE

ANTE	telaio in massello di hackberry sp. 20 mm tinto castagno, bugna impiallacciata castagno (opz.034) telaio in massello di frassino sp. 20 mm, bugna impiallacciata frassino bianco decapè a poro aperto (opz.629)
ANTE VETRO	telaio in massello di hackberry tinto castagno (opz.034), vetro rilegato, stampato con formella satinata e molata telaio in massello di frassino bianco decapè a poro aperto (opz.629), vetro rilegato, stampato con formella satinata e molata
FRONTALE CASSETTI	in massello di hackberry con fresata tinto castagno (opz.034) in massello di frassino con fresata bianco decapè a poro aperto (opz.629)
MANIGLIE	ANTA: tinto castagno di serie: 120 finitura ottone anticato passo mm 96 a richiesta: 170 finitura bronzo satinato passo mm 96 152 finitura ottone anticato con inserto colore avorio passo mm 96 ANTA: bianco decapè a poro aperto di serie: 605 finitura argento antico passo mm 96 a richiesta: 156 finitura argento antico passo mm 96
STRUTTURE DI SERIE	ANTA: tinto castagno nobilitato castagno (opz.032), schiena e ripiano avorio (opz.930) ANTA: bianco decapè a poro aperto nobilitato bianco camelia (opz.606), schiena e ripiano avorio (opz.930)
TOP DI SERIE	altezza cm 4 in laminato postformato finto marmo bardiglio (opz.390), idrorepellente
MENSOLE	altezza cm 3,8 in laminato colore castagno (opz.032), bianco camelia (opz.606)
ZOCCOLI	altezza 15 cm in pvc ricoperti in melamina colore castagno (opz.032), bianco camelia (opz.606), con guarnizione in gomma



malin

code **K58**

TH.20 MM

TECHNICAL SPECIFICATIONS

DOORS	solid wood frame in hackberry th. 20 mm, in chestnut-stained finish, central panel in chestnut veneer (opt.034) solid wood frame in ash th. 20 mm, with ash veneered central panel in open-pore pickled white (opt.629)
GLASS DOORS	frame in solid hackberry with chestnut-stained finish (opt.034), bound glass, printed with frosted and bevelled tile frame in solid ash with open-pore pickled white finish (opt.629), bound glass, printed with frosted and bevelled tile
DRAWERS FRONT	in solid hackberry with groove, chestnut-stained finish (opt. 034) in solid ash with groove, open-pore pickled white (opt.629)
HANDLES	DOOR: chestnut-stained finish standard: 120 antique brass finish, centre-to-centre distance 96 mm on request: 170 satin-finish bronze finish, centre-to-centre distance 160 mm 152 antique brass finish with ivory coloured insert, centre-to-centre distance 96 mm DOOR: open-pore pickled white standard: 605 antique silver finish, centre-to-centre distance 96 mm on request: 156 antique silver finish, centre-to-centre distance 96 mm
STANDARD CARCASSES	DOOR: chestnut-stained finish melamine-coated chestnut (opt.032), ivory back panel and shelf (opt.930) DOOR: open-pore pickled white melamine-coated camellia white (opt.606), ivory back panel and shelf (opt.930)
STANDARD TOPS	height 4 cm, post-formed laminate in fake bardiglio marble (opt.390), water-repellent
SHELVES	height 3.8 cm in laminate in chestnut (opt.032), camellia white (opt.606)
PLINTHS	height 15 cm, in melamine-coated pvc in chestnut (opt.032), camellia white (opt.606), with rubber seal

malin

cod. **K58**

ante doors



tinto castagno (opz.034)
chestnut-stained finish
(opt.034)

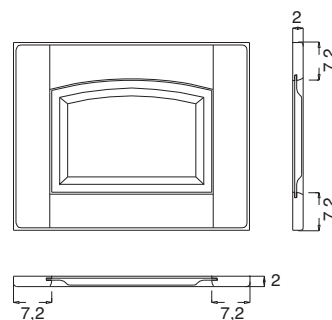


cestone tinto castagno (opz.034)
deep drawer
chestnut-stained finish
(opt.034)



cassetto tinto castagno (opz.034)
drawer chestnut-stained finish
(opt.034)

SP. 20 MM TH.20 MM



bianco decapè a poro aperto (opz.629)
open-pore pickled white
(opt.629)



cestone bianco decapè a poro aperto (opz.629)
deep drawer open-pore
pickled white (opt.629)



cassetto bianco decapè a poro aperto (opz.629)
drawer open-pore
pickled white (opt.629)

malin

cod. **K58**

ante vetro glass doors



telaio tinto castagno (opz.034), vetro rilegato con formella satinata e molata
frame chestnut-stained finish (opt.034), bound glass with frosted and bevelled tile

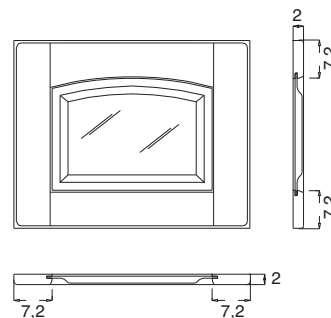


ribalta vetro senza formella telaio tinto castagno (opz.034)
glass flap door without tile, frame chestnut-stained finish (opt.034)



cestone vetro senza formella tinto castagno (opz.034)
glass deep drawer without tile chestnut-stained finish (opt.034)

SP. 20 MM TH.20 MM



telaio bianco decapè a poro aperto (opz.629), vetro rilegato con formella satinata e molata
frame open-pore pickled white finish (opt.629), bound glass with frosted and bevelled tile



ribalta vetro senza formella telaio bianco decapè a poro aperto (opz.629)
glass flap door without tile, frame open-pore pickled white finish (opt.629)



cestone vetro senza formella bianco decapè a poro aperto (opz.629)
glass deep drawer without tile open-pore pickled white finish (opt.629)

malin

MANIGLIE HANDLES

DI SERIE per anta tinto castagno

STANDARD for chestnut-stained finish door



Maniglia 120 finitura ottone anticato
passo 96 mm

Handle 120 antique brass finish
centre-to-centre distance 96 mm

A RICHIESTA ON REQUEST



Maniglia 170 finitura bronzo satinato
passo 96 mm

Handle 170 satin-finish bronze finish
centre-to-centre distance 96 mm

A RICHIESTA ON REQUEST



Maniglia 152 finitura ottone anticato
con inserto colore avorio
passo 96 mm

Handle 152 antique brass finish
with ivory coloured insert
centre-to-centre distance 96 mm

DI SERIE per anta bianco decapè

STANDARD for pickled white door



Maniglia 605 finitura argento antico
passo 96 mm

Handle 605 antique silver finish
centre-to-centre distance 96 mm

A RICHIESTA ON REQUEST



Maniglia 156 finitura argento antico
passo 96 mm

Handle 156 antique silver finish
centre-to-centre distance 96 mm

malin

strutture carcasses



castagno (opz.032)
schiena e ripiano avorio (opz.930)
chestnut (opt.032)
ivory back panel and shelf (opt.930)



bianco camelia (opz.606)
schiena e ripiano avorio (opz.930)
camellia white (opt.606)
ivory back panel and shelf (opt.930)



CREO ECOLOGIC

IL GRUPPO LUBE HA SCELTO DI UTILIZZARE PER I COMPONENTI COSTITUENTI LE STRUTTURE DELLE CUCINE SOLO MATERIALE A BASSISSIMA EMISSIONE DI FORMALDEIDE: CONFORMI ALLO STANDARD F★★★★ SECONDO LA NORMA JIS. CERTIFICATO DAL MINISTERO GIAPPONESE, IL PIÙ SEVERO IN MERITO ALLE NORMATIVE DI SALVAGUARDIA AMBIENTALE.

LUBE GROUP HAS CHOSEN TO EXCLUSIVELY USE MATERIALS WITH VERY LOW FORMALDEHYDE EMISSIONS FOR THE COMPONENTS MAKING UP THE KITCHEN CARCASSES. THESE ELEMENTS COMPLY WITH THE F4 STAR STANDARD ACCORDING TO JIS, CERTIFIED BY THE JAPANESE GOVERNMENT - THE MOST STRINGENT WHEN IT COMES TO ENVIRONMENTAL PROTECTION.

mensole in laminato laminate shelves



castagno (opz.032)
chestnut (opt.032)



bianco camelia (opz.606)
camellia white (opt.606)

zoccoli in pvc H 15 pvc plinth H 15



castagno (opz.032)
chestnut (opt.032)



bianco camelia (opz.606)
camellia white (opt.606)

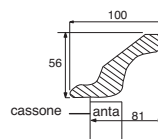
cornici frames



tinto castagno (opz.034)
chestnut-stained (opt.034)



bianco decapè (opz.629)
pickled white (opt.629)



sezione cornice
frame cross-section

top H 4 consigliati in laminato bordo postformato recommended laminate worktops H 4 with post-formed edge

finto marmo bardiglio
(opz.390)
fake bardiglio marble
(opt.390)

travertino (opz.240)
travertine (opt.240)

pietra di nanto finitura wraky
(opz.812)
nanto stone with wraky finish
(opt.812)

nero marquinia lucido
(opz.781)
glossy marquinia black
(opt.781)

calce finitura wraky
(opz.814)
white-wash with wraky
finish (opt.814)

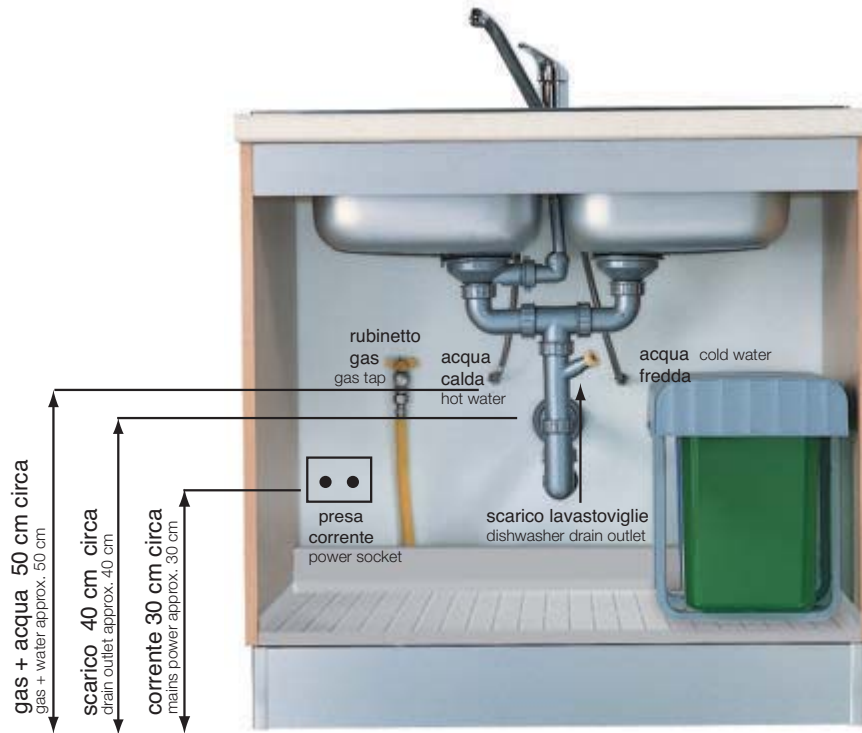
castagno (opz.032)
chestnut (opt.032)

finto marmo brown
finitura plamky (opz.5555)
fake brown marble
with plamky finish (opt.5555)

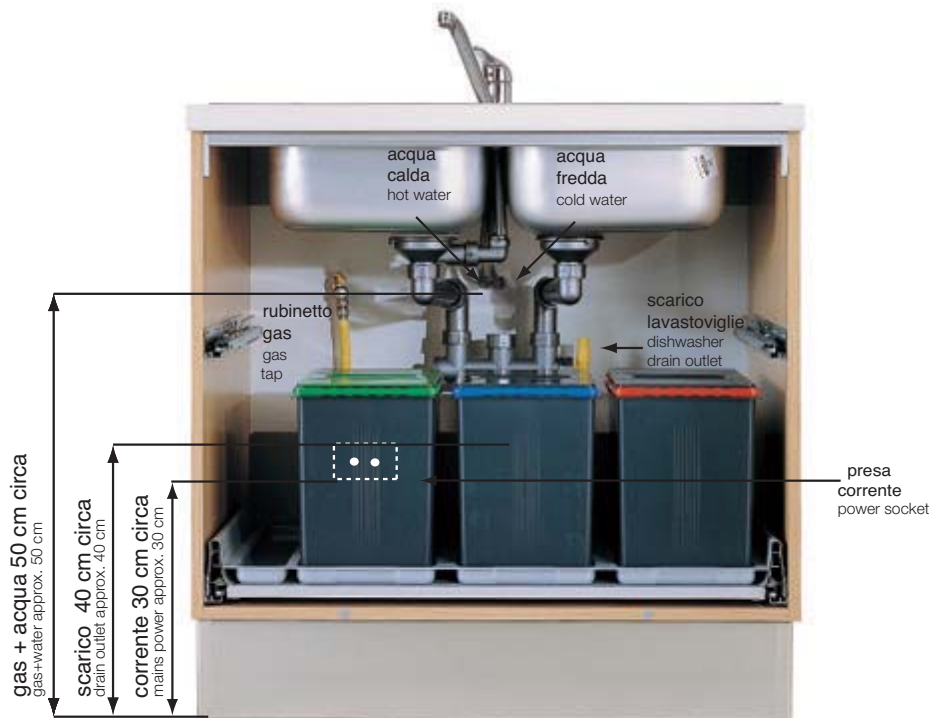
sabbia finitura mika (opz.823)
sand with mika finish
(opt.823)

SCHEMA DI ALLACCIO IMPIANTO ELETTRICO IDRICO E GAS

POWER, WATER AND GAS NETWORKS CONNECTIONS DIAGRAM



SOTTOLAVELLO CON ANTE
SINK BASE UNIT WITH DOORS



SOTTOLAVELLO 2 CESTONI CON SIFONE SALVASPAZIO
SINK BASE UNIT WITH 2 DEEP DRAWERS AND SPACE-SAVER DRAIN PIPING